























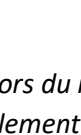




NOTICE D'ASSEMBLAGE

NO.	1	1A	2	3	4	6	7	8	9	10	11	12	13	14	15	16	17	18
																		
	14PCS	2PCS	4PCS	4PCS	7PCS	14PCS	4PCS	2PCS	2PCS	28PCS	24PCS	44PCS	8PCS	1PC	1PC	1PC	2PCS	2PCS

NO.	A	B	C	D	E	F	G	H	I
									
	2PCS	2PCS	2PCS	2PCS	2PCS	2PCS	4PCS	2PCS	70PCS



Le port de gants pendant le montage est indispensable

Bien lire cette notice en entier avant de démarrer le montage de votre serre.

IMPORTANT AVANT LE MONTAGE

- Tenir les enfants éloignés lors du montage de la serre
- Il existe un risque d'étranglement avec les petites pièces et de suffocation avec les emballages en plastique
- La serre doit être assemblée sur un sol plat et à l'abri du vent
- Monter et placer la serre loin de tout objet pointu, des branches, des travaux, afin d'éviter son endommagement
- Porter des gants, lunettes et chaussures de sécurité pendant le montage afin d'éviter toute blessure

A noter

La serre de jardin sera exposée aux intempéries toute l'année et en conséquence son implantation doit être minutieusement étudiée.

Ainsi, assurez-vous que votre serre :

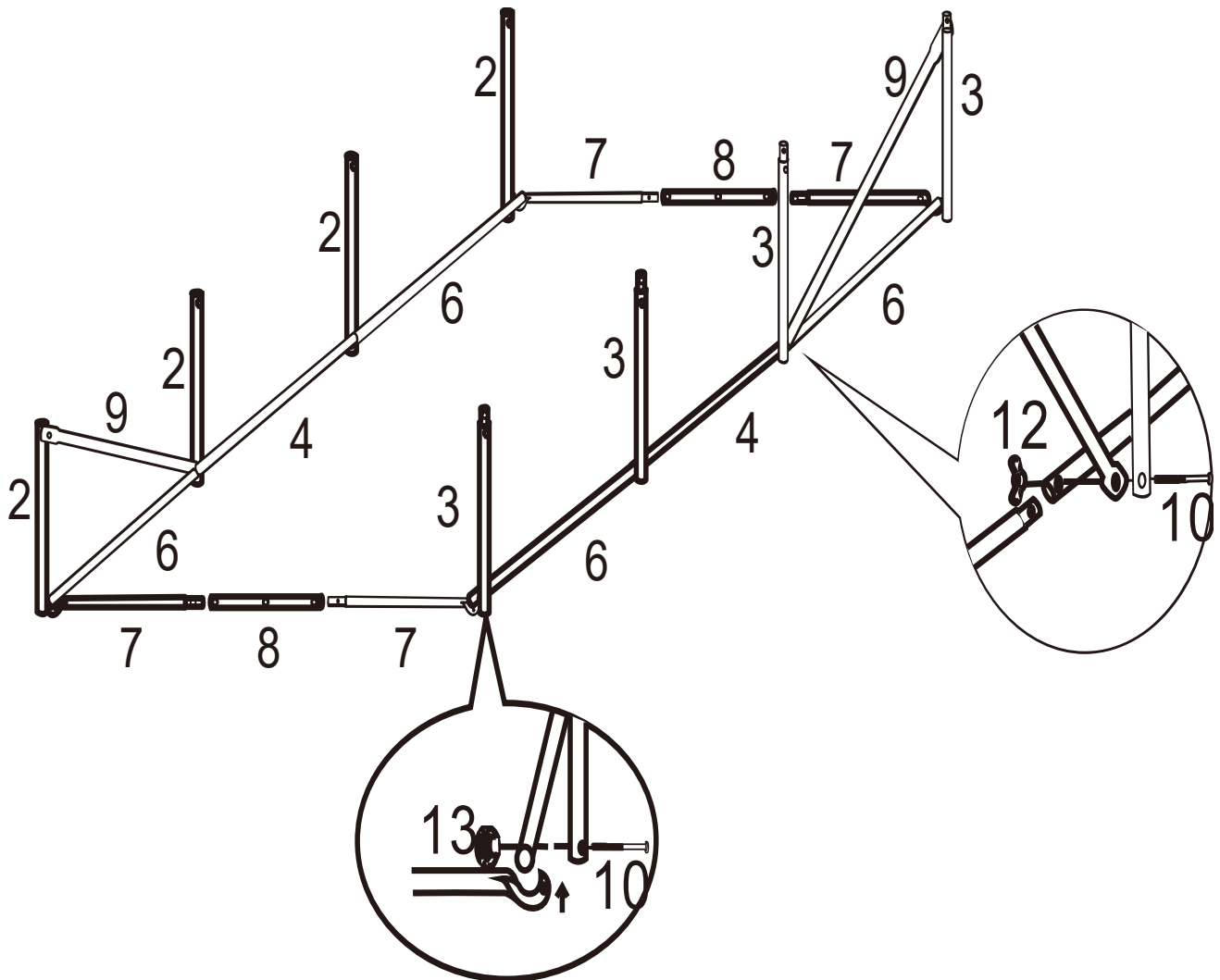
- Sera abritée, protégée du vent au moyen de pignon(s), brise-vent, talus, haie(s)...
- Sera orientée correctement par rapport aux vents dominants sur votre secteur géographique,
- Sera fixée au sol, scellée et installée sur une surface plane.

Sachez également que, comme la plupart de vos biens, votre serre de jardin peut être assurée et avant son installation, il peut être judicieux de contacter votre assureur.

ETAPES DE MONTAGE

Choisir une surface plane pour le montage. Ouvrir les cartons et contrôler toutes les pièces. Assembler toute la structure sans serrer les vis. Finir de serrer les boulons à la fin du montage, avant la pose des bâches.

ETAPE 1

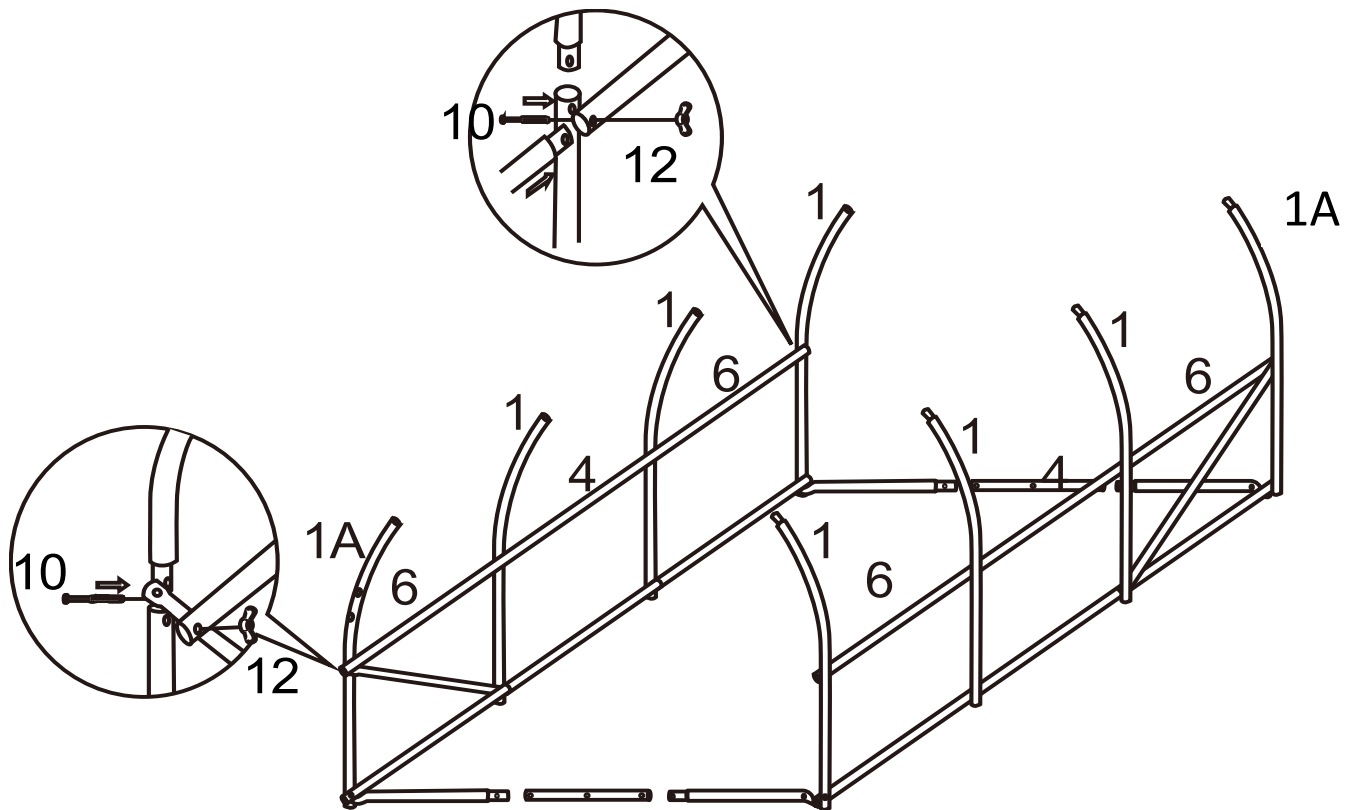


Monter la base de la structure de la serre en suivant le plan ci-dessus. Les barres de contreventement N°9 sont prises entre les montants et les longerons, ceci à chacune de leur deux extrémités (Etape 1 & Etape 2).

ETAPE 2

Continuer d'assembler les tubes comme ci-dessous sans serrer les vis.

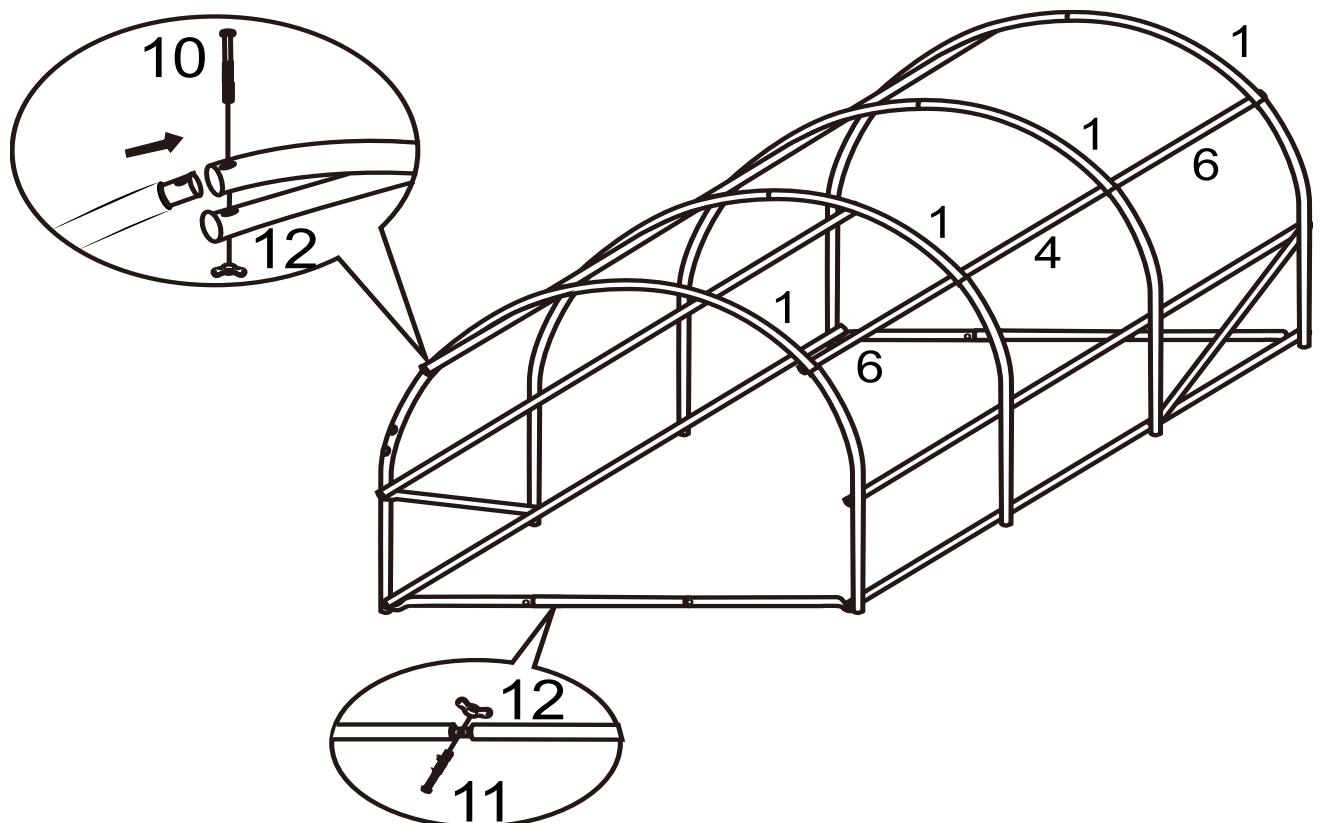
Finir de serrer les boulons à la fin du montage.



ETAPE 3

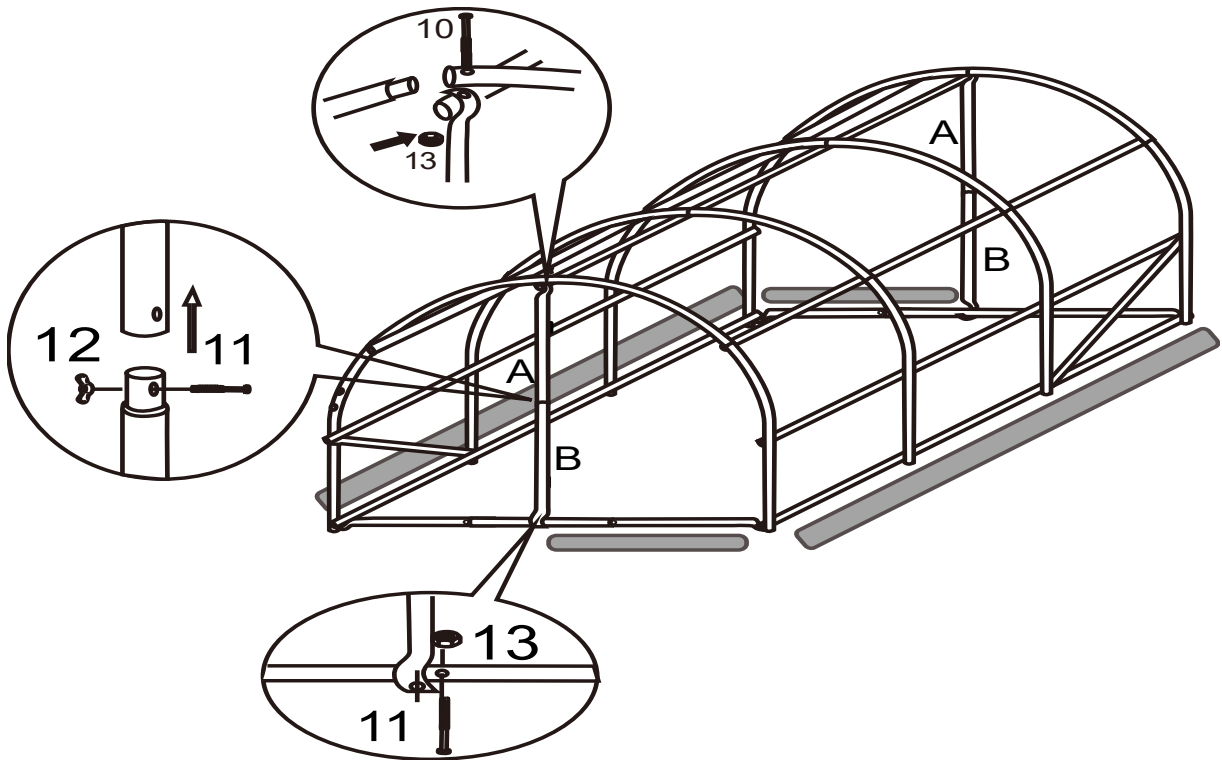
Continuer d'assembler les tubes comme ci-dessous sans serrer les vis.

Finir de serrer les boulons à la fin du montage (avant la mise en place des bâches).



ETAPE 4

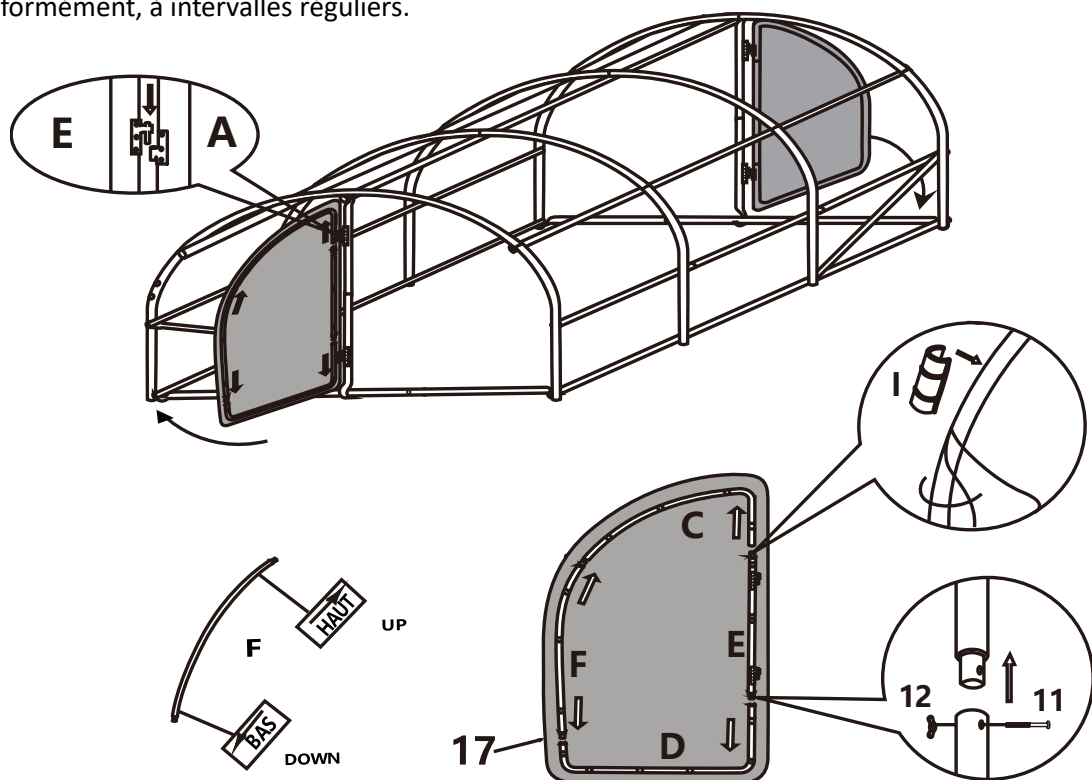
Assembler le support des portes composé des pièces A et B



Une fois cet assemblage terminé, et pour un maximum de stabilité, nous vous recommandons de creuser des tranchées d'environ 20 cm de largeur et 30 cm de profondeur à l'aide d'une bêche/pelle sur tout le pourtour de la serre (sauf portes) comme illustré avec les bandes grisées sur le schéma ci-dessus, pour y enterrer par la suite les surplus périphériques de bâche.

ETAPE 5

Finir le montage du cadre des portes selon les instructions ci-dessous. Puis mettre en place ces portes sur la serre (la porte se superpose au cadre de la structure). Enfin, poser les bâches N°17 et mettre en place les clips uniformément, à intervalles réguliers.



ETAPE 6

Assembler les 4 poignées de porte N°G comme sur le schéma ci-dessous. *Ces poignées se vissent sur la tranche extérieure de chaque porte, sur la tranche extérieure de la structure également et ceci une fois la bâche clipsée.*

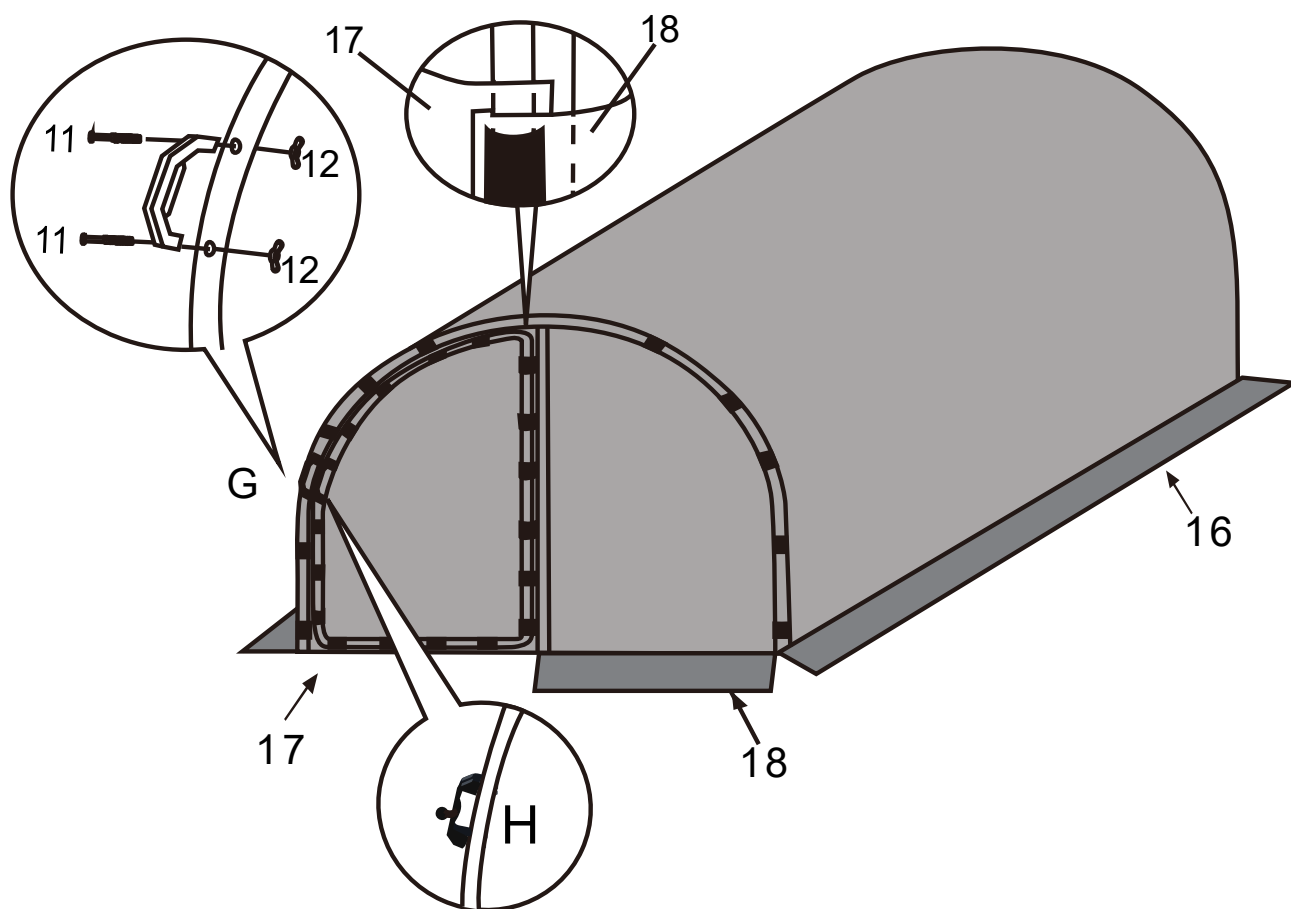
Poser les films des pignons N°18 à l'aide des clips fournis – les films sont prédécoupés pour éviter toute erreur d'emplacement ou de sens (poser les clips de manière uniforme et à intervalles réguliers).

Poser enfin la bâche de corps N°16 sur l'ensemble de la structure de la serre tout en respectant le marquage de couleur bleue « FACE INTERIEURE » toujours au moyen des clips (répartis uniformément et à intervalles réguliers).

La bâche des pignons (N°18) se pose sous la bâche de corps (N°16). Répartir les clips équitablement entre chaque pignon.



Pour la bâche du corps, vérifier qu'elle soit répartie équitablement puis **bien tendue et plane** : enterrer un côté de la bâche dans le sol, puis le côté opposé en veillant à ce que la bâche reste tendue lors de l'opération. Enterrer les surplus de bâche des pignons également toujours en veillant à leur bonne tension (sauf portes).



CONSEILS PRATIQUES !

- Utiliser un peu de savon ou liquide vaisselle pour faciliter la pose des clips.
- Pour éviter le contact entre l'armature en acier et la bâche, nous vous recommandons d'appliquer un **ruban adhésif anti-chaleur** sur l'extérieur de l'armature.
- Poser des **fils Deltane** sur toute la longueur de la serre offrira une tension optimale de la bâche et réduira le risque de formation de poches d'eau.

CONSEILS D'ENTRETIEN DE LA SERRE

- *Quand vous utilisez les portes, privilégiez une ouverture de chaque côté pour que l'air et le vent puissent circuler.*
- *Dépoussiérez régulièrement la bâche pour ne pas entraver le passage de la lumière.*
- *Surveillez la serre en cas de chutes de neige ou de pluie abondantes afin d'éviter que ne se forme une poche qui pourrait endommager la bâche.*
- *Evitez toute projection de fertilisants chimiques, de pesticides ou d'autres produits abrasifs à proximité de la structure et de la bâche.*
- *Tenir hors de portée du feu. Ne stockez pas de produits inflammables à l'intérieur de la serre ou à proximité.*
- *Si vous n'utilisez pas votre serre pendant une longue période, démontez-la et stockez-la dans un endroit frais et sec.*



6B, ZA Bel Orme - 22 970 PLOUMAGOAR
02 96 92 09 85 - contact@france-diffusion.com