

# SERRE SERBTU 25-9

## NOTICE D'ASSEMBLAGE

NO.	1	1	2 A	3	4	5	6	7	8	9	10	11	12	13	14	15	16	17
	14PCS	2PCS	4PCS	4PCS	7PCS	14PCS	4PCS	2PCS	2PCS	28PCS	24PCS	44PCS	8 PCS	1PCS	1PCS	1PCS	2PCS	2PCS

NO.	A	B	C	D	E	F	G	H	I
	2PCS	2PCS	2PCS	2PCS	2PCS	2PCS	4PCS	2PCS	70PCS

Le port de gants pendant le montage est indispensable.

### IMPORTANT AVANT LE MONTAGE

- \* Tenir les enfants éloignés lors du montage de la serre
- \* Il existe un risque d'étranglement avec les petites pièces et de suffocation avec les emballages en plastique
- \* La serre doit être assemblée sur un sol plat et à l'abri du vent
- \* Monter et placer la serre loin de tout objet pointu, des branches, des travaux, afin d'éviter son endommagement
- \* Utiliser des gants et des lunettes de protection adaptés pendant le montage afin d'éviter toute blessure

### A noter

La serre de jardin sera exposée aux intempéries toute l'année et en conséquence son implantation doit être minutieusement étudiée.

Ainsi, assurez-vous que votre serre :

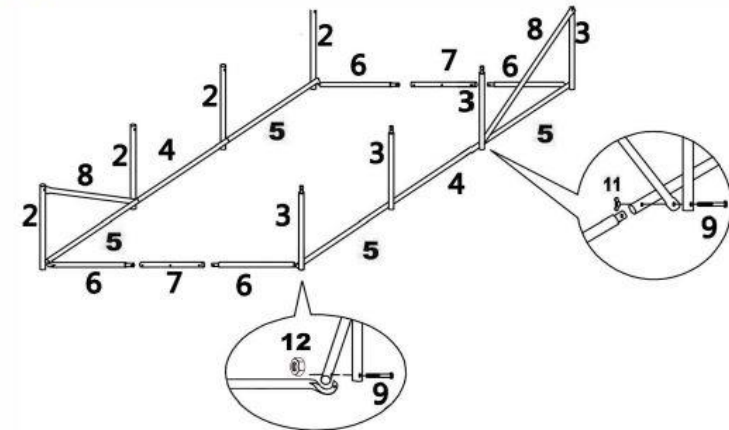
- sera abritée, protégée du vent au moyen de pignon(s), brise-vent, talus, haie(s)...
- sera orientée correctement par rapport aux vents dominants sur votre secteur géographique,
- sera fixée au sol, scellée et installée sur une surface plane

Sachez également que, comme la plupart de vos biens, votre serre de jardin peut être assurée et avant son installation il peut être judicieux de contacter votre assureur.

## ETAPES DE MONTAGE

Choisir une surface plane pour le montage. Ouvrir les cartons et contrôler toutes les pièces.  
Assembler toute la structure sans serrer les vis. Finir de serrer les boulons à la fin du montage.  
Pour un maximum de stabilité, vous pouvez creuser une tranchée d'environ 30cm autour de la structure et y enterrer le surplus de bâche.

### ETAPE 1

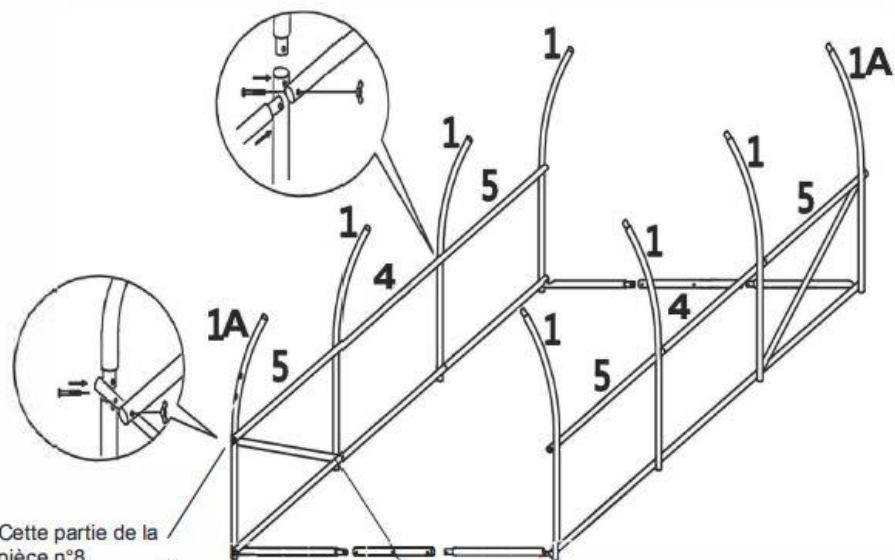


Monter la base de la structure de la serre en suivant le plan ci-dessus.

## ETAPE 2

Continuer d'assembler les tubes comme ci-dessous sans serrer les vis.

Finir de serrer les boulons à la fin du montage.



Cette partie de la pièce n°8 est à l'extérieur de la serre

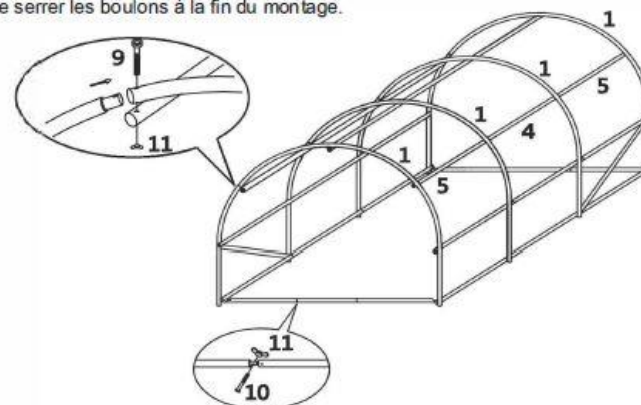


Cette partie de la pièce n°8 est à l'intérieur de la serre

## ETAPE 3

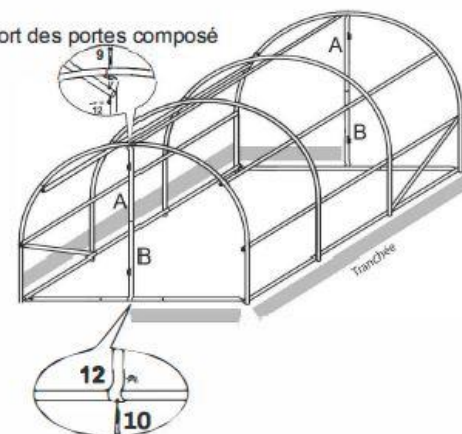
Continuer d'assembler les tubes comme ci-dessous sans serrer les vis.

Finir de serrer les boulons à la fin du montage.



## ETAPE 4

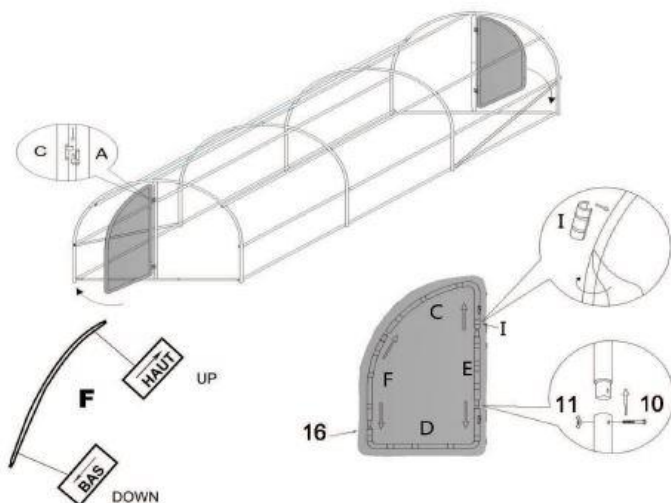
Assembler le support des portes composé des pièces A et B



Une fois cette étape réalisée, vous pouvez creuser des tranchées d'environ 20cm de largeur et 30 cm de profondeur à l'aide d'une bêche/pelle sur tout le pourtour de la serre (sauf porte) pour y enterrer les bâches par la suite.

## ETAPE 5

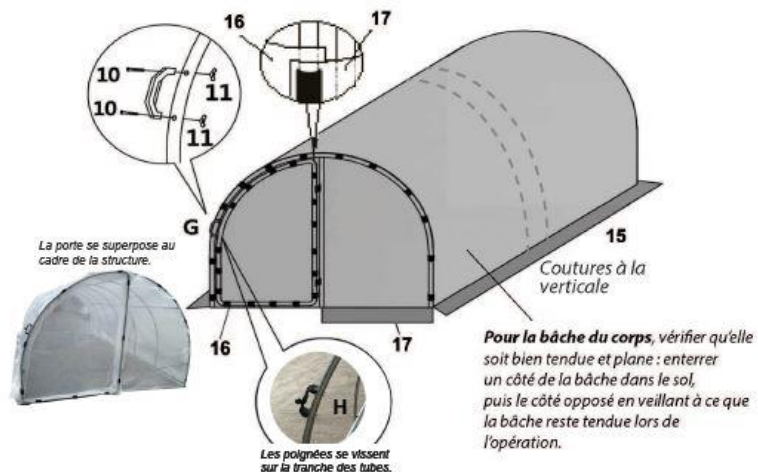
Finir le montage du cadre des portes selon les instructions ci-dessous puis poser les bâches (N°16).



## ETAPE 6

Poser les poignées de porte comme sur le schéma ci-dessous.

Puis terminer en posant la bâche (N°15) sur la structure et les deux dernières bâches N°17. **Les coutures de la bâche une fois posée doivent être à la verticale et non à l'horizontale.**



### CONSEILS PRATIQUES

- Pour éviter le contact entre l'armature en acier et la bâche, nous vous recommandons d'appliquer un **ruban adhésif anti-chaueur** sur l'extérieur de l'armature.
- Poser des  **fils Deltane** sur toute la longueur de la serre offrira une tension optimale de la bâche et réduire le risque de formation de poches d'eau.

### CONSEILS D'ENTRETIEN DE LA SERRE

- Quand vous utilisez les portes, privilégiez une ouverture de chaque côté pour que l'air et le vent puissent circuler.
- Dépoussiérez régulièrement la bâche pour ne pas entraver le passage de la lumière.
- Surveillez la serre en cas de chutes de neige ou de pluie abondantes afin d'éviter que ne se forme une poche qui pourrait endommager la bâche.
- Evitez toute projection de fertilisants chimiques, de pesticides ou d'autres produits abrasifs à proximité de la structure et de la bâche.
- Tenir hors de portée du feu. Ne stockez pas de produits inflammables à l'intérieur de la serre ou à proximité.
- Si vous n'utilisez pas votre serre pendant une longue période, démontez-la et stockez-la dans un endroit frais et sec.