

NO.	1	2	3	4	5	6	7	8	9	10	11	12	13	14	15
	16PCS	4PCS	4PCS	7PCS	14PCS	4PCS	2PCS	2PCS	28PCS	4PCS	4PCS	28PCS	1PC	1PC	1PC

IMPORTANT AVANT LE MONTAGE

- Tenir les enfants éloignés lors du montage de la serre
- Il existe un risque d'étranglement avec les petites pièces et de suffocation avec les emballages en plastique
- La serre doit être assemblée sur un sol plat et à l'abri du vent
- Monter et placer la serre loin de tout objet pointu, des branches, des travaux, afin d'éviter son endommagement.

A noter

La serre de jardin sera exposée aux intempéries toute l'année et en conséquence son implantation doit être minutieusement étudiée.

Ainsi, assurez-vous que votre serre :

- sera abritée, protégée du vent au moyen de pignon(s), brise-vent, talus, haie(s)...
- sera orientée correctement par rapport aux vents dominants sur votre secteur géographique,
- sera fixée au sol, scellée et installée sur une surface plane

Sachez également que, comme la plupart de vos biens, votre serre de jardin peut être assurée et avant son installation il peut être judicieux de contacter votre assureur.

ETAPES DE MONTAGE

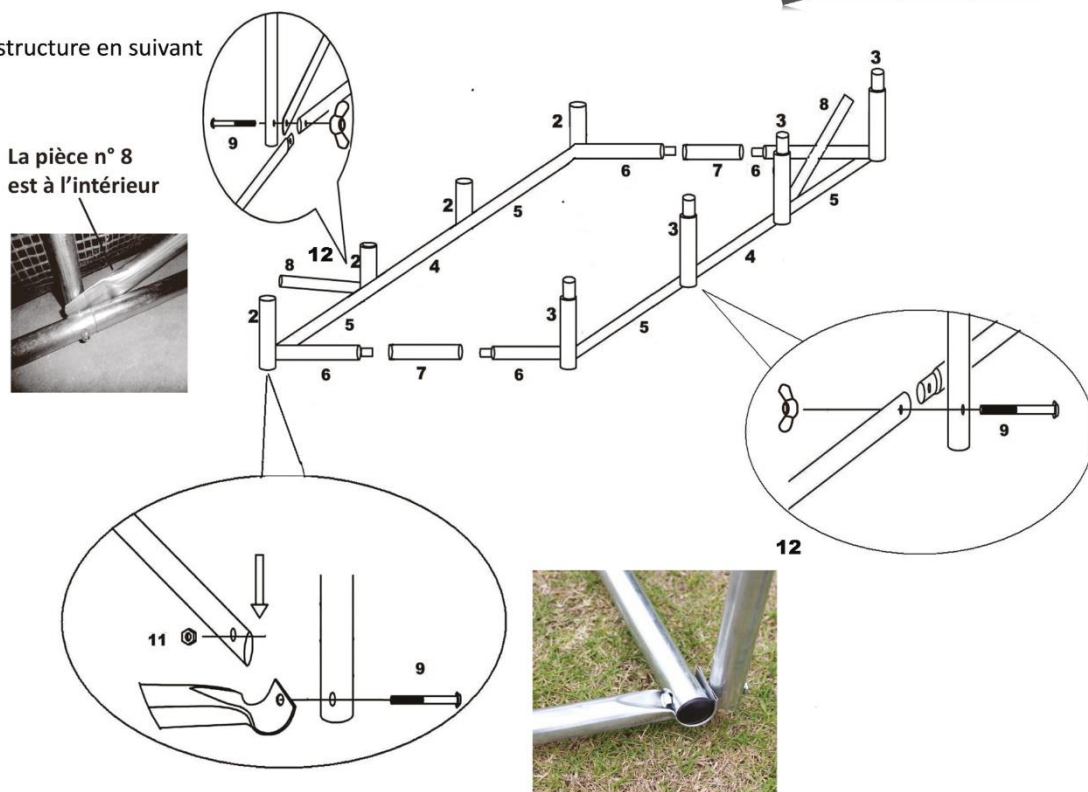
Choisir une surface plane pour le montage. Contrôler toutes les pièces et commencer par assembler toute la structure sans serrer les vis. Finir de serrer les boulons à la fin du montage. Pour un maximum de stabilité, vous pouvez creuser une tranchée d'environ 30cm autour de la structure et y enterrer le surplus de bâche.



Le port de gants pendant le montage est indispensable

ETAPE 1

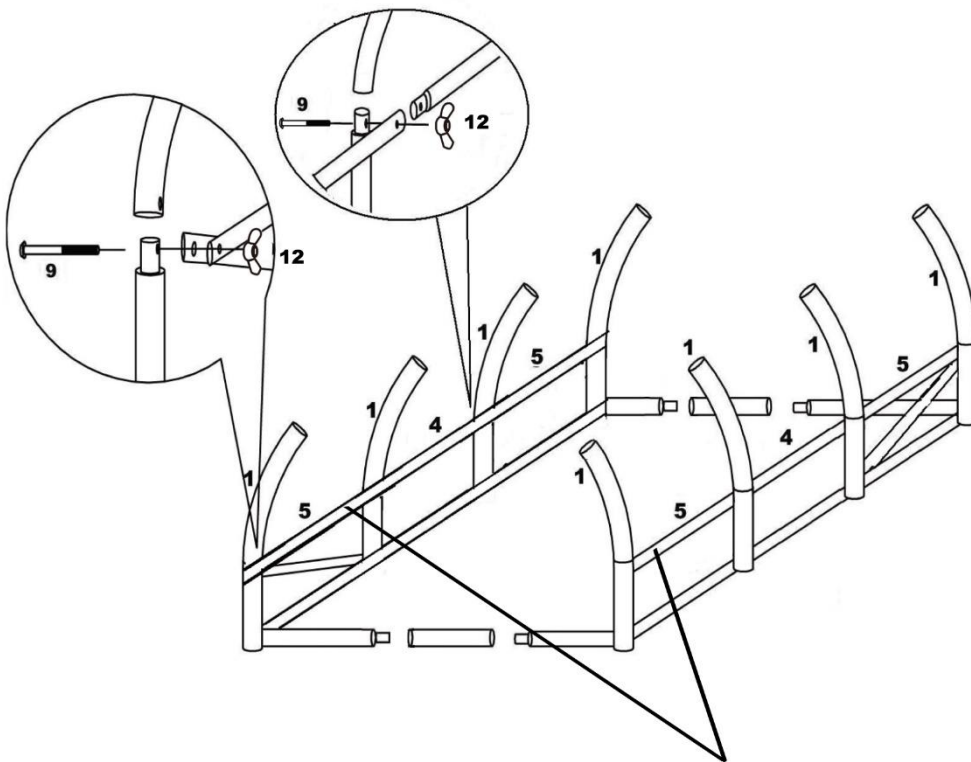
Monter la base de la structure en suivant le plan ci-contre :



ETAPE 2

Continuer d'assembler les tubes comme ci-dessous sans serrer les vis.

Finir de serrer les boulons à la fin du montage.

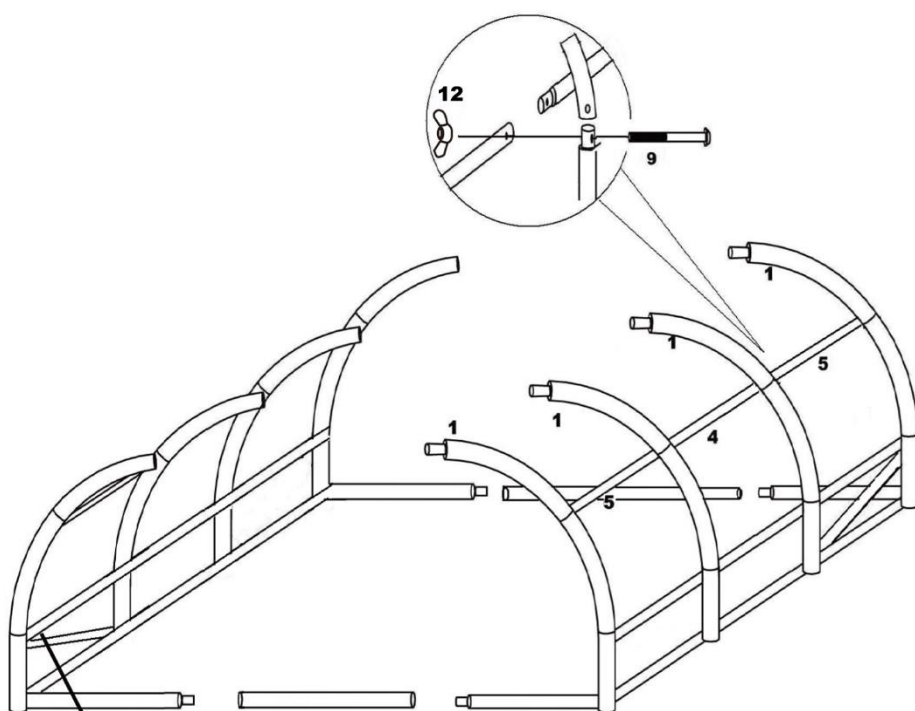


Cette barre (n°4 et 5) est à l'intérieur de la serre

ETAPE 3

Continuer de monter 1 à 1 les tubes de la structure sans serrer les vis.

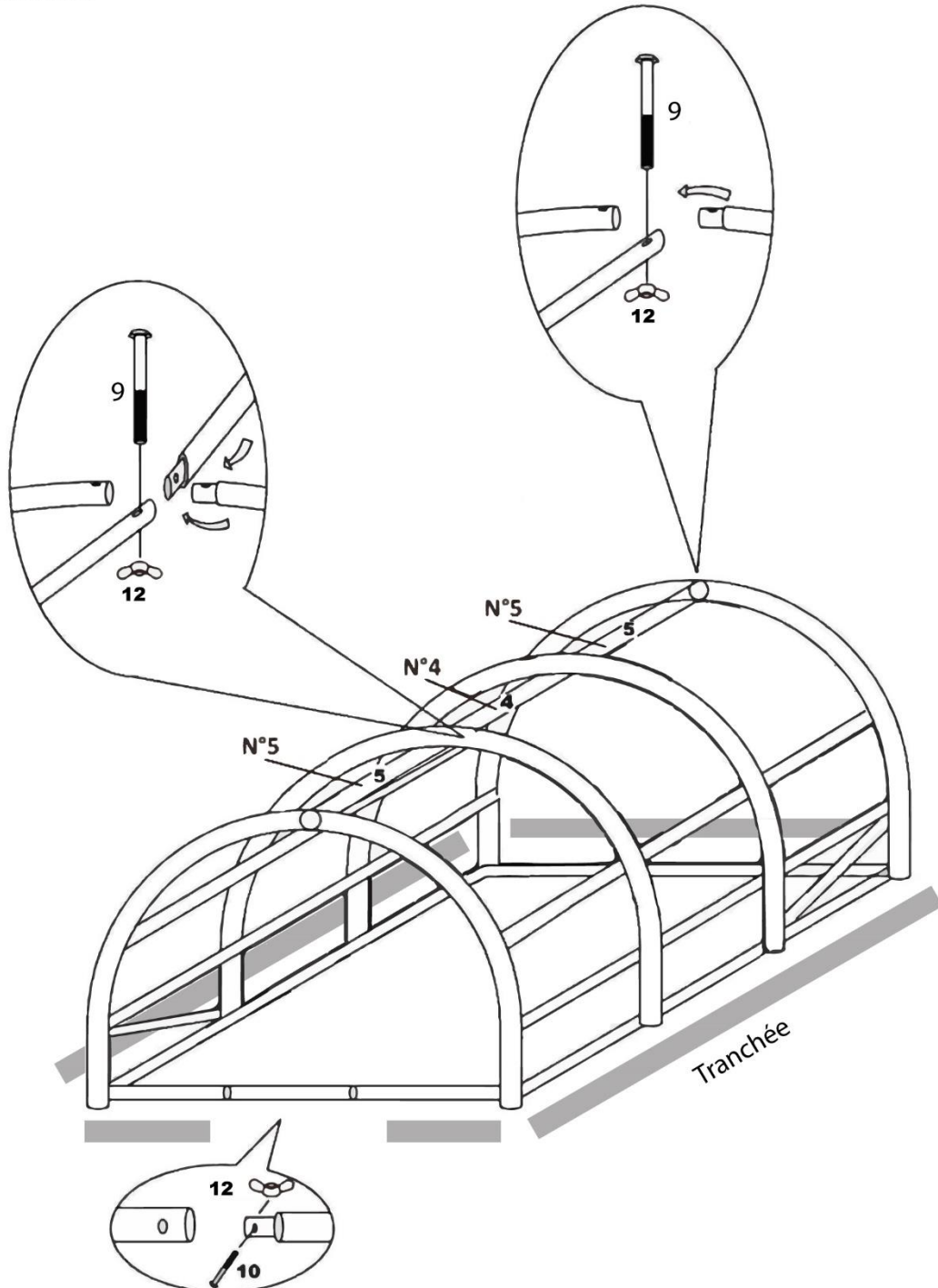
Attendre la fin du montage pour serrer l'ensemble de la visserie.



ETAPE 4

Assembler les pièces n°4 et 5 sur le haut (intérieur) de la structure.
Finir de serrer toute la visserie de la serre à la fin de cette étape.

Une fois la structure montée, creuser des tranchées d'environ 20cm de largeur et 30cm de profondeur à l'aide d'une bêche/pelle sur tout le pourtour de l'armature. Vous pourrez enterrer la bâche à l'étape suivante.

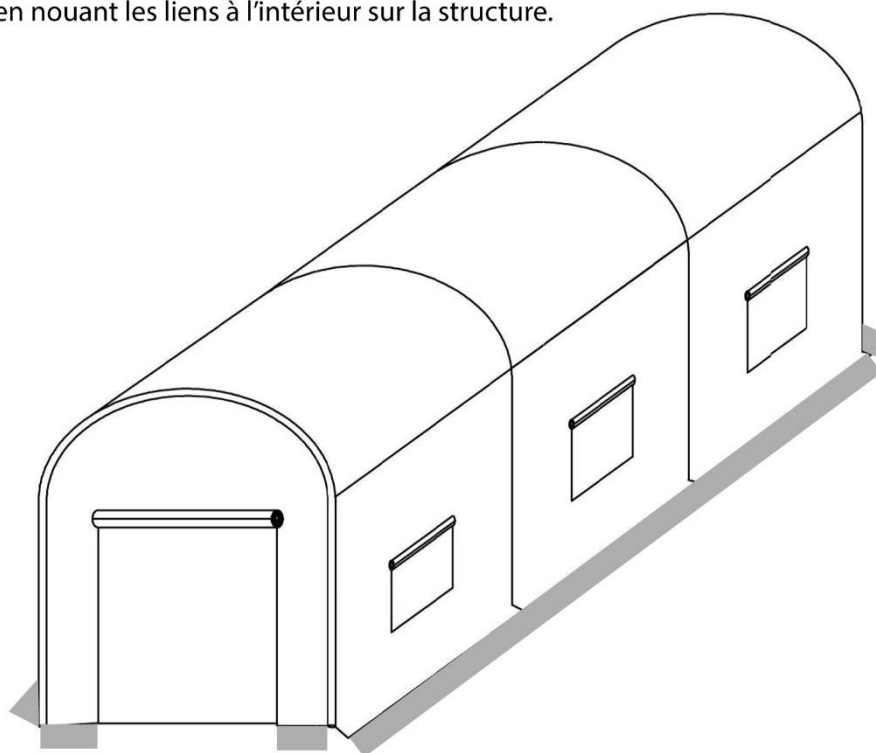


ETAPE 5

Poser la bâche sur la structure.

Vérifier que la bâche soit bien tendue et plane. Si vous avez creusé une tranchée, enterrer la bâche de la manière suivante : un côté, suivi de son côté opposé tout en veillant à ce que la bâche reste tendue lors de l'opération.

Terminer en nouant les liens à l'intérieur sur la structure.



CONSEILS PRATIQUES

- Pour éviter le contact entre l'armature en acier et la bâche, nous vous recommandons d'appliquer un **ruban adhésif anti-chaaleur** sur l'extérieur de l'armature.
- Poser des **fils Deltane** sur toute la longueur de la serre offrira une tension optimale de la bâche et réduira le risque de formation de poches d'eau.

CONSEILS D'ENTRETIEN DE LA SERRE

- Quand vous utilisez les fenêtres, privilégiez une ouverture de chaque côté pour que l'air et le vent puissent circuler.
- Dépoussiérez régulièrement la bâche pour ne pas entraver le passage de la lumière.
- Surveillez la serre en cas de chutes de neige ou de pluie abondantes afin d'éviter que ne se forme une poche qui pourrait endommager la bâche.
- Evitez toute projection de fertilisants chimiques, de pesticides ou d'autres produits abrasifs à proximité de la structure et de la bâche.
- Si vous n'utilisez pas votre serre pendant une longue période, démontez-la et stockez-la dans un endroit frais et sec.