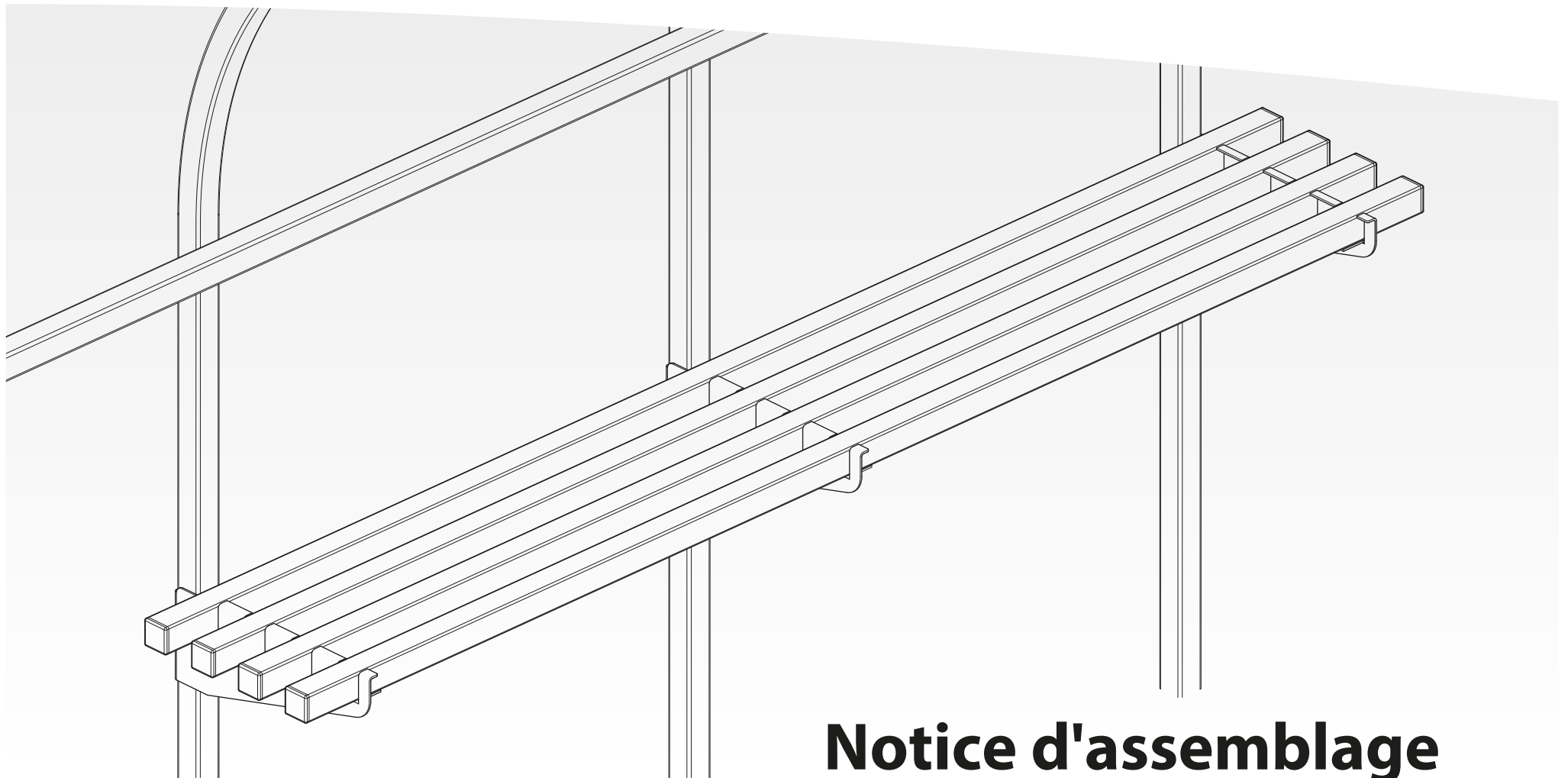


# ETAGERE 150CM POUR SERRE

Compatible gamme PREMIUM

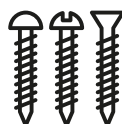


**Notice d'assemblage**

# Informations sur l'étagère



**Veillez noter que cette étagère est conçue pour le modèle de serre polycarbonate PREMIUM de la marque France-serres et n'est pas recommandée pour une utilisation dans d'autres serres.**



L'étagère doit être vissée à la structure de la serre avec les vis fournies et aux endroits indiqués dans cette notice.



Le poids maximum supporté par l'étagère est de 10kg répartis.

## RESPECTER LES REGLES DE SÉCURITÉ



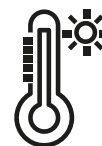
Porter des gants de protection durant le montage



Porter des lunettes de protection durant le montage



Effectuer le montage à 2 personnes



Attention à la température élevée dans la serre

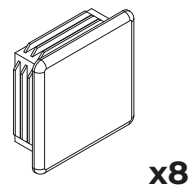
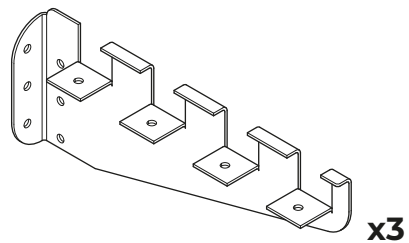
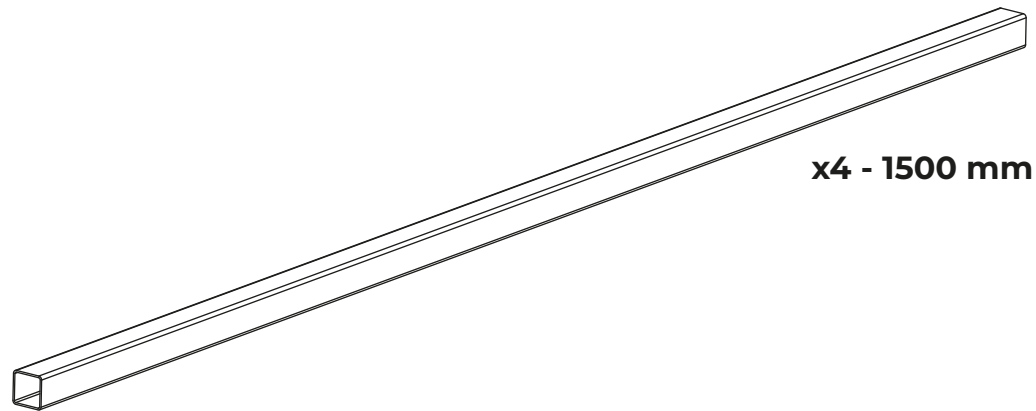


Le montage doit être effectué pendant un jour de faible chaleur.



Il est interdit d'installer le produit après consommation d'alcool ou de stupéfiants.

# Liste des pièces

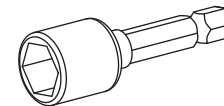
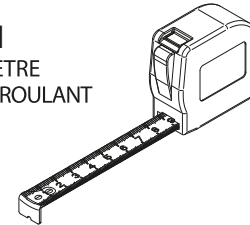


# Outils

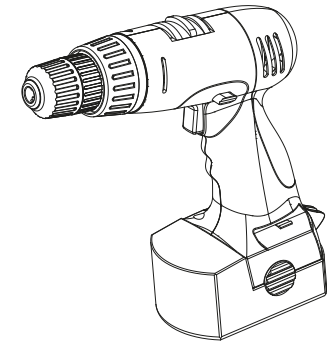


**NON INCLUS**  
Prévoir les outils complémentaires ci-dessous pour assembler le produit.

**x1**  
METRE  
DÉROULANT



**x1**  
EMBOUT MAGNÉTIQUE N°8

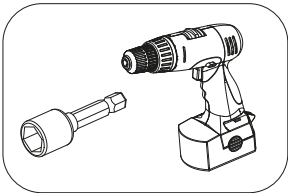
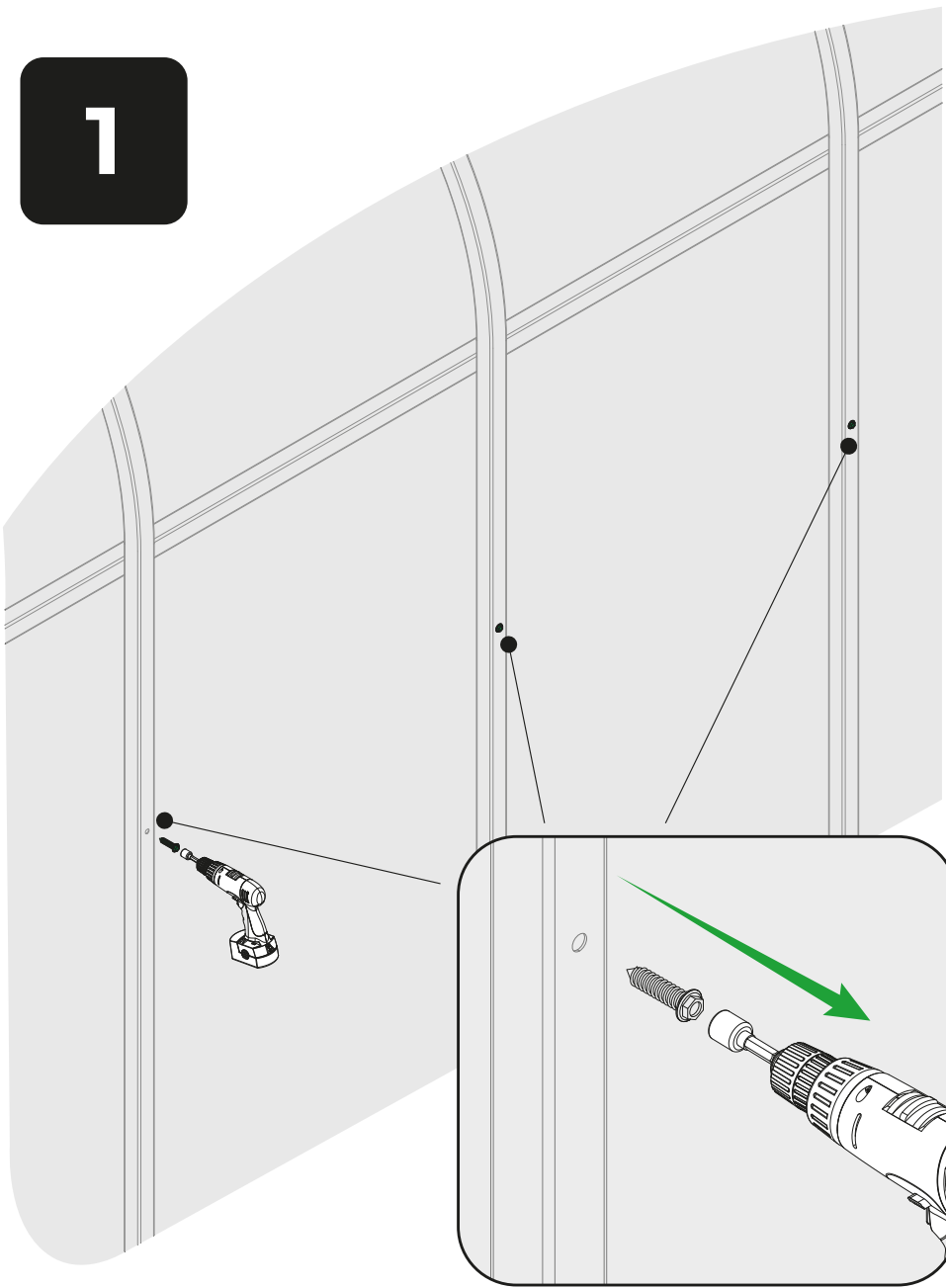


**x1**  
PERCEUSE/VISSEUSE

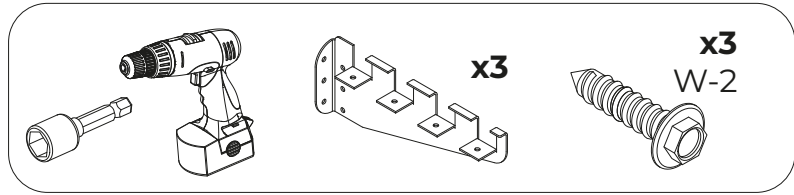
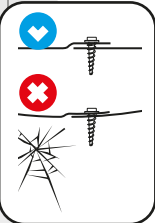
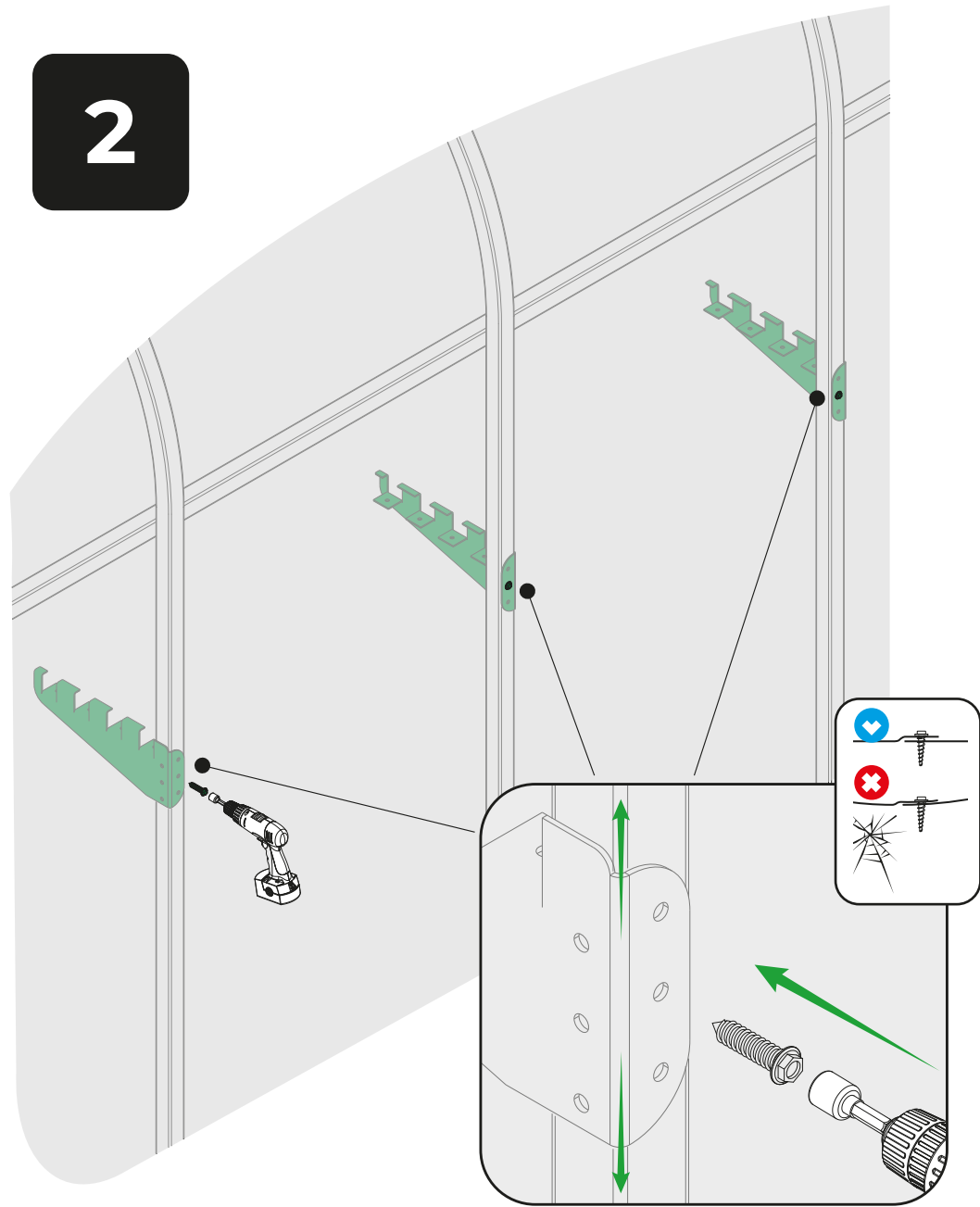
VÉRIFIER QUE L'EMBALLAGE CONTIENT TOUTES LES PIÈCES

Nous vous recommandons de trier les pièces avant de les assembler. Cela accélérera et simplifiera votre travail.

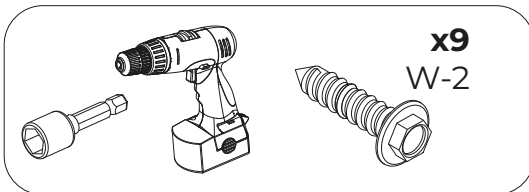
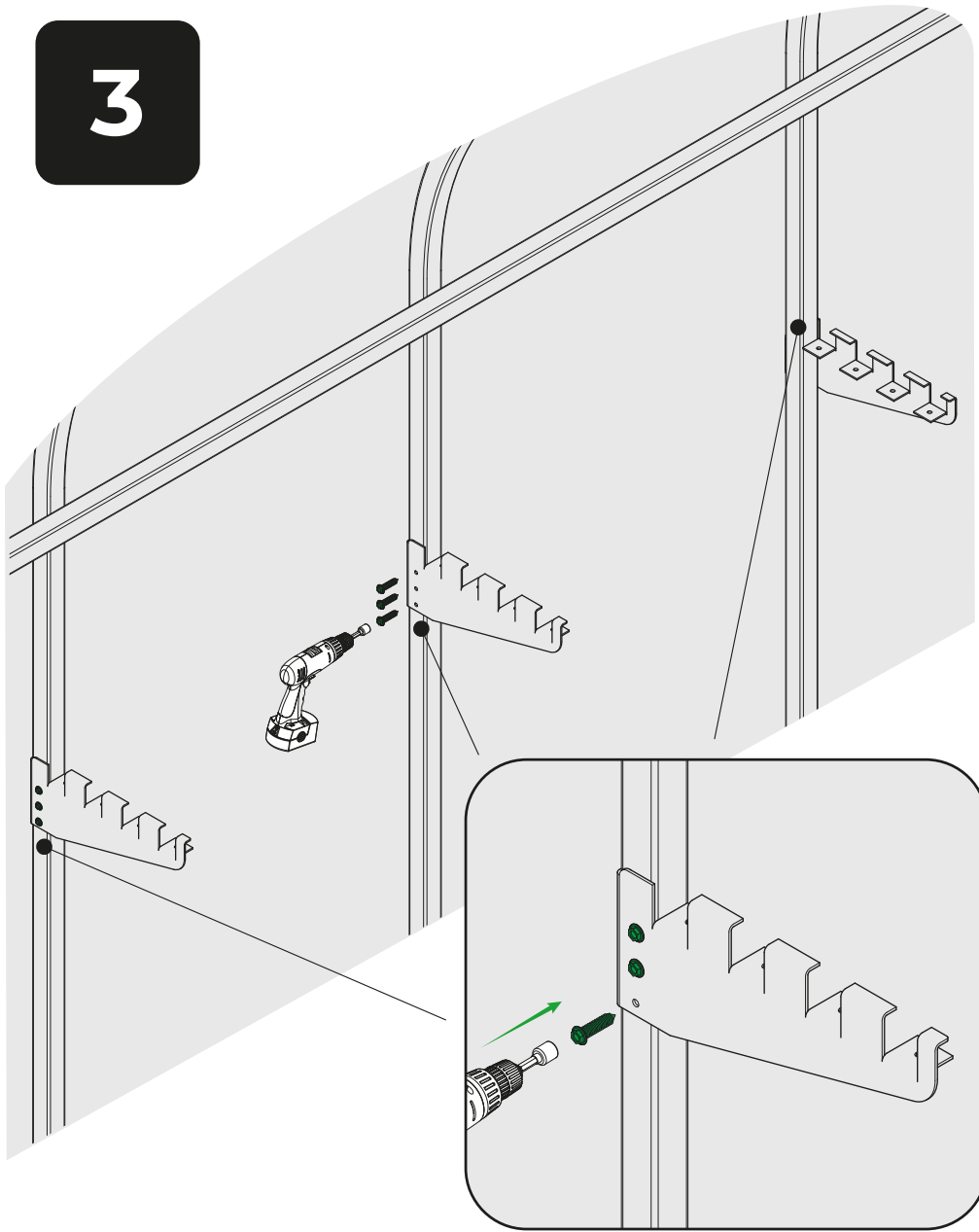
1



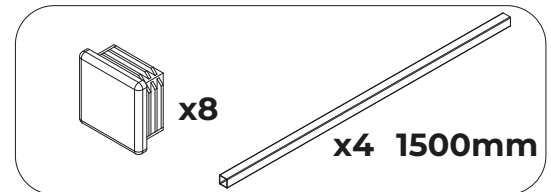
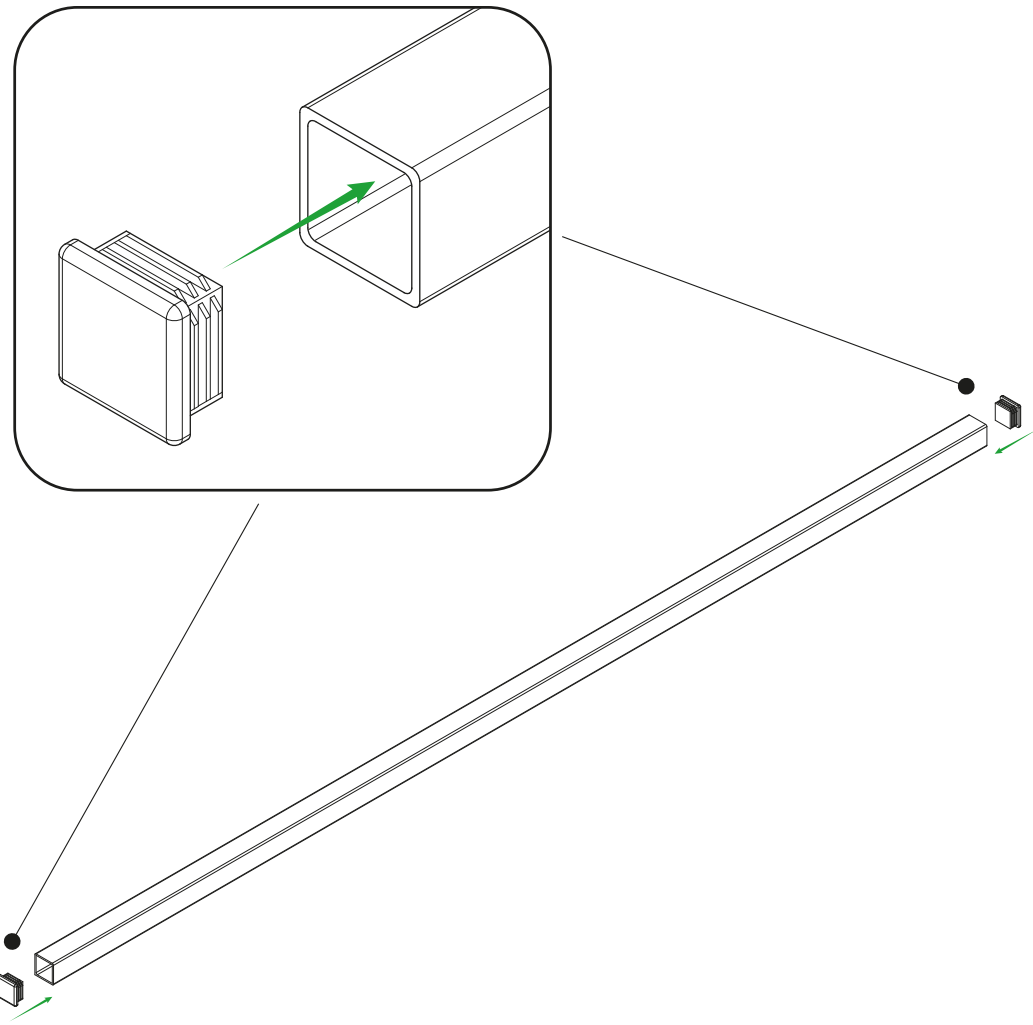
2



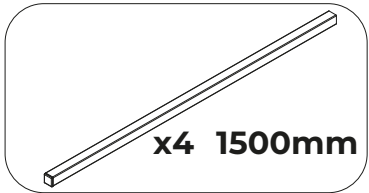
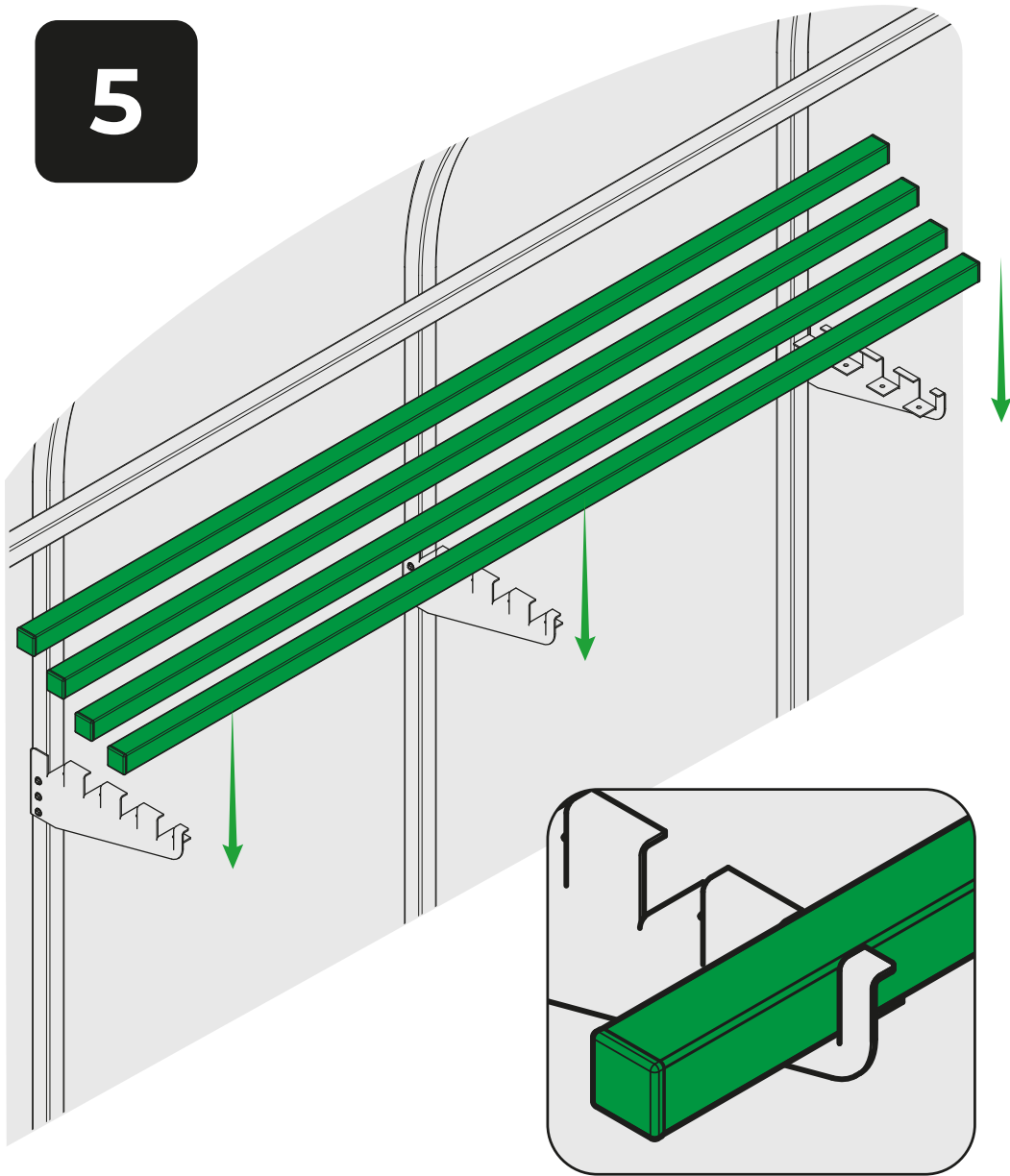
3



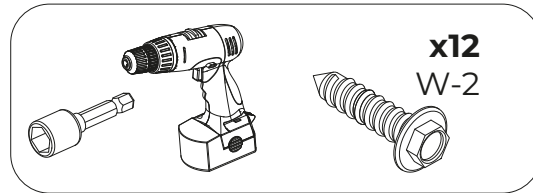
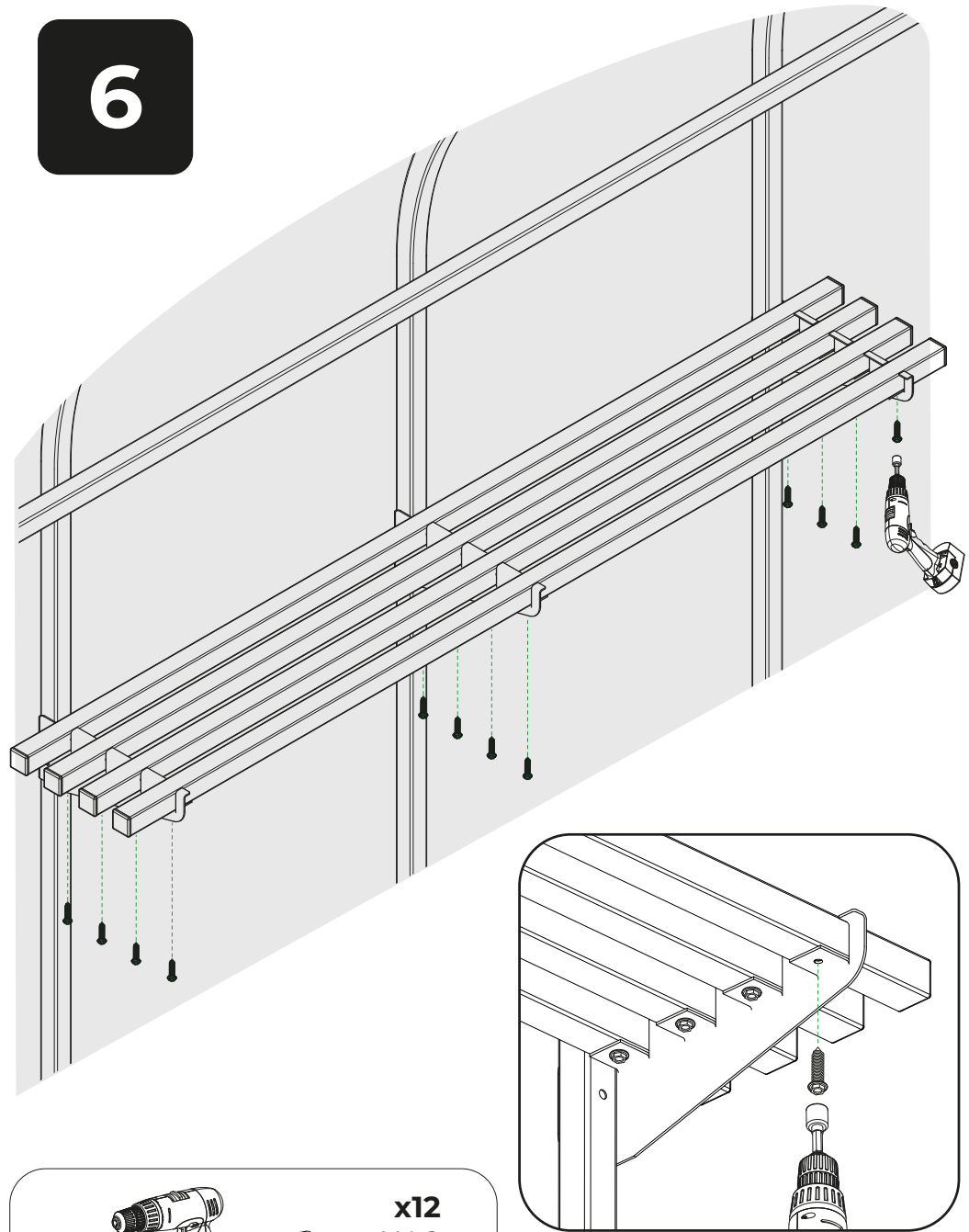
4



5



6





**SAS FRANCE DIFFUSION**

France-Serres  
6B, ZA Bel Orme  
22970 Ploumagoar

tel : 02 96 92 09 85  
e-mail : [contact@france-diffusion.com](mailto:contact@france-diffusion.com)



FR

Pensez à  
donner ou  
recycler.



Association

OU



Déchèterie

<https://quefairemesdechets.fr>