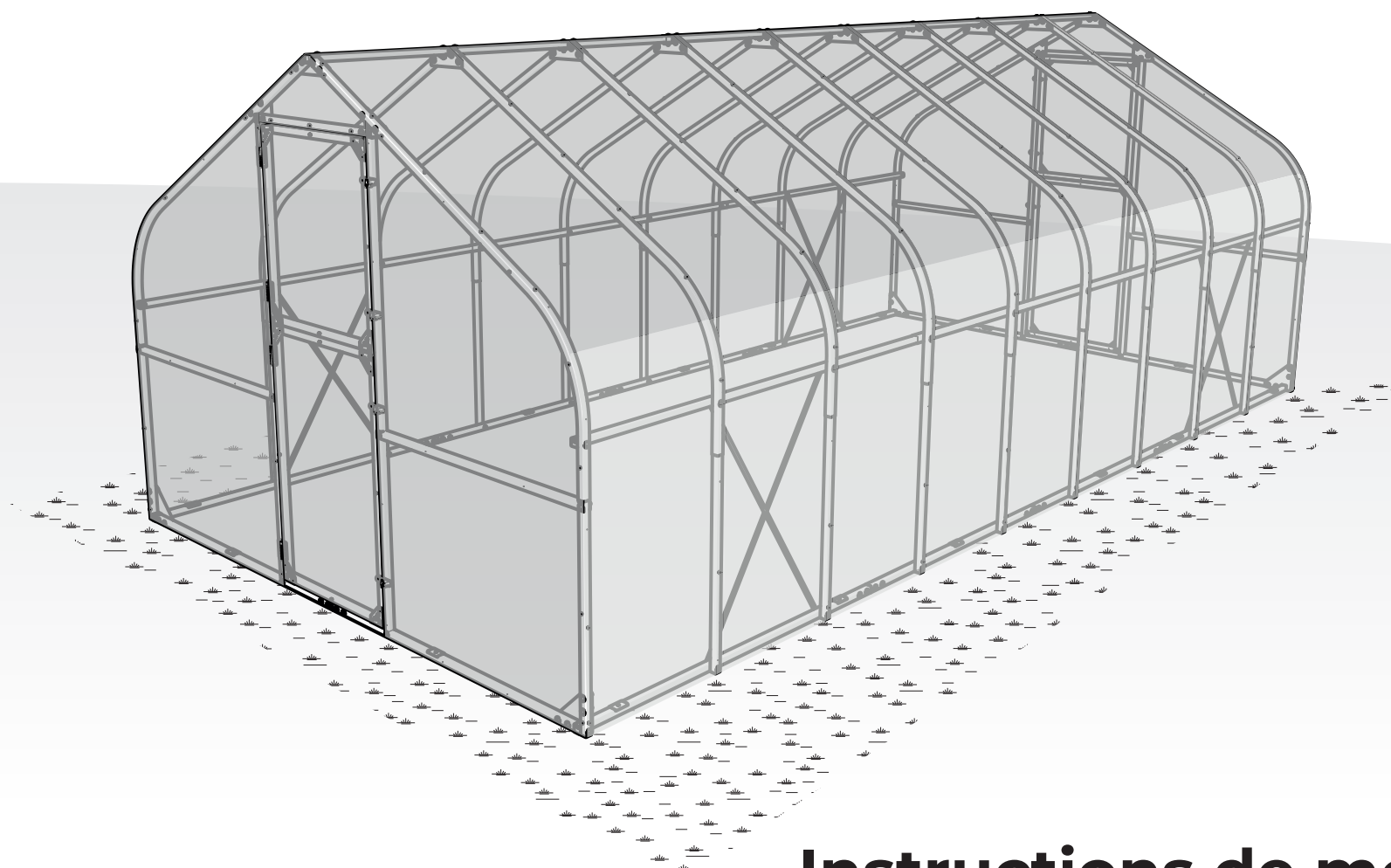


Serre

300x600cm

France 
Serres.com



Instructions de montage

Merci d'avoir choisi notre serre. Nous espérons qu'elle vous aidera à cultiver des fleurs et des légumes et vous apportera beaucoup de satisfaction. Nous avons fait de notre mieux pour que la conception et les solutions techniques modernes soient utiles à la culture, et que l'assemblage du modèle ne pose pas trop de problèmes.



max 60km/h

AVERTISSEMENT !

En cas de vent fort, toutes les portes et fenêtres doivent être maintenues fermées et sécurisées de manière à ce qu'elles ne puissent pas être ouvertes par le vent. En cas de rafales de vent, d'orages, de grêle, de pluie et d'autres intempéries, ne pas rester dans la serre. La serre peut devenir très chaude en plein soleil, aussi tout travail dans la serre doit être effectué tôt le matin ou le soir, les portes restant ouvertes des deux côtés de la serre. Ne pas s'enfermer à l'intérieur de la serre.

La serre n'est pas un jouet, les enfants qui se trouvent dans la serre doivent donc être accompagnés d'un adulte.



max 30kg/m²

ATTENTION !

Pendant la période hivernale, une attention particulière doit être accordée à la structure afin d'éviter que de la neige lourde et humide ne se dépose sur la structure — cela peut endommager la serre. S'il n'est pas possible de contrôler l'enneigement, les panneaux des parois latérales, de la façade et du toit doivent être retirés pour l'hiver. La structure peut rester sur place pour la période hivernale.

N'entrez pas dans une serre qui n'a pas été déneigée - la neige peut déformer la structure, faire s'effondrer le toit ou la porte et rendre impossible la sortie de la serre. Le toit de la serre doit être déneigé régulièrement. Si vous n'utilisez pas la serre pendant l'hiver, sécurisez la porte pour empêcher les tiers et les enfants d'entrer.

Règles d'une utilisation sûre :

1. La serre sert uniquement à la culture des plantes.
2. Fixer toujours la serre aux fondations à l'aide des supports de montage prévus à cet effet et fournis dans l'ensemble.
3. Planter la serre dans un endroit qui n'est pas exposé à de fortes rafales de vent, éviter les collines et les espaces ouverts. La résistance de la serre au vent est de 60km/h.
4. Ne pas installer la serre en cas de vent fort ou d'autres intempéries.
5. Tenir les enfants à l'écart de la zone d'assemblage car l'ensemble est composé de petites pièces et de sacs en plastique qui peuvent entraîner un étouffement ou une suffocation.
6. Vérifier régulièrement la stabilité de la serre, surtout après des tempêtes ou de fortes chutes de neige. En cas d'un dommage, remplacer la pièce endommagée ou démonter la serre.
7. Vérifiez régulièrement l'état de la structure, en particulier les ferrures d'ancrage inférieures. En cas de signes de corrosion ou de dommages, il faut remplacer ces éléments ou démonter la serre.
8. Évitez de tondre l'herbe avec des tondeuses à gazon et des débroussailluses mécaniques à proximité de l'ouvrage.
9. Ne pas stocker d'objets chauds dans la serre, surtout pas de grilles chaudes, etc.
10. Éliminer régulièrement la neige, les branches ou les feuilles accumulées sur le toit de la serre, parce qu'elles peuvent l'endommager, ce qui peut par conséquent être dangereux pour les utilisateurs de la serre. La charge maximale sur le toit de la serre est de 30 kg/m².
11. Ne jamais monter sur le toit de la serre.
12. Ne pas laisser les enfants sans surveillance dans la serre car la porte peut se fermer et les empêcher de partir.
13. Ne pas faire de feu dans la serre ou à proximité immédiate.
14. Ne pas mettre de poids supplémentaire sur les segments de toit (sauf si les plantes sont attachées).
15. La serre ne doit pas être utilisée dans un espace public.

HSE RESPECTER LES RÈGLES DE SÉCURITÉ



Porter des gants de protection pendant le montage.



Porter des lunettes de protection pendant le montage.



Effectuer le montage à 2 personnes.



La température dans la serre est élevée.



Le montage doit être effectué pendant un jour sans vent.



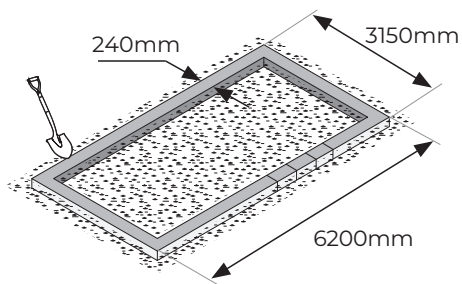
Il est interdit d'installer la serre après avoir consommé de l'alcool ou des stupéfiants.

Support

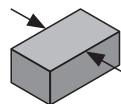
LA STRUCTURE DOIT ÊTRE FIXÉE AU SOL DE FAÇON PERMANENTE. SINON, ELLE SERA EMPORTÉE PAR LE VENT ET RISQUE DE PROVOQUER DES DÉGÂTS !

TYPES DE SUPPORT:

Blocs de béton



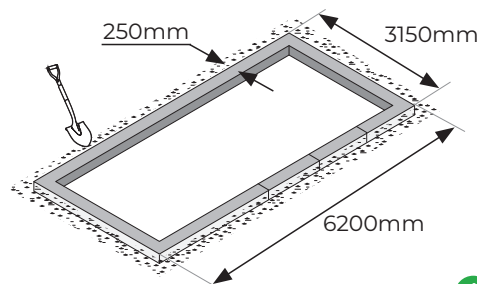
Blocs de béton standard
24x12x38, poids environ
22-25kg



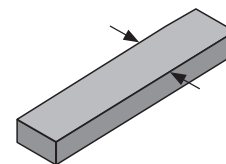
! Veillez à ce que les fixations de la serre ne se trouvent pas sur le joint entre les blocs.

Les blocs doivent être complètement enfoncés dans le sol et posés sur le mortier de ciment (reliés entre eux) de manière à former un bloc compact, avec la longueur et la largeur indiquées sur le dessin. Remplir les joints avec du mortier de ciment.

Bords en béton



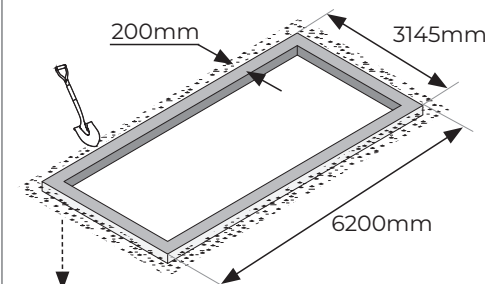
Bords de béton standard
25x12x100, poids environ
65kg



! Assurez-vous que la serre n'est pas fixée sur le raccordement des bords en béton.

Les bords en béton doivent être complètement enterrés dans le sol et placés sur le mortier de ciment de manière à former une structure compacte dont la longueur et la largeur sont indiquées sur le dessin.

Fondations en béton



Profondeur des fondations
20cm



Choix de l'emplacement

Ne pas installer la serre dans des espaces ouverts, sur des collines ou dans des endroits particulièrement exposés aux rafales de vent — cela prolongera considérablement la durée de vie de la serre et vous permettra de profiter plus longtemps de la serre de jardin en polycarbonate.

Une fixation correcte de la serre au sol empêchera le produit d'être emporté par le vent.

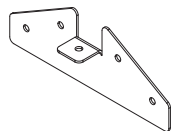


Le fabricant n'est pas responsable:

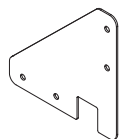
- de l'utilisation inappropriée de la serre et des dommages causés par des conditions météorologiques extrêmes (grêle, tempêtes de vent, neige). Le support préparé doit être régulier et de niveau.
- des dommages causés par le vent soufflant sur la serre (ceci s'applique aux dommages causés au produit ainsi qu'aux dommages causés par la serre).

Il est de la responsabilité de l'utilisateur de s'assurer que le produit est solidement fixé au sol.

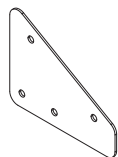
Liste de pièces



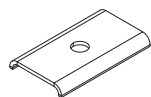
x18 B-01



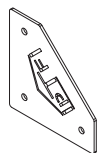
x4 B-02



x4 B-03

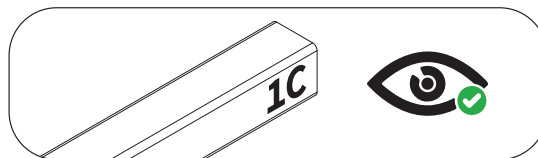


x16 B-04



x16 B-05

Tous les profilés
sont marqués



x4 1C 1676mm



x4 2C 1324mm



x8 3C 260mm



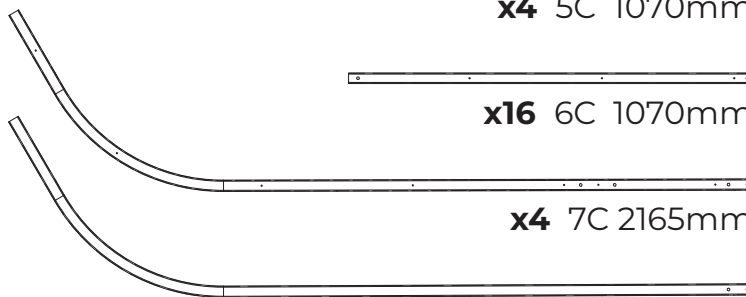
x4 4C 1440mm



x4 5C 1070mm



x16 6C 1070mm



x4 7C 2165mm

x16 8C 2165mm



x4 9C 2100mm



x2 10C 2100mm



x2 11C 1990mm



x2 12C 1990mm



x4 13C 1145mm



x2 14C 780mm



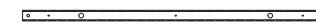
x2 15C 2100mm



x1 16C 2100mm



x8 17C 696mm



x2 18C 810mm



x2 19C 810mm



x2 20C 1110mm



x2 21C 1110mm

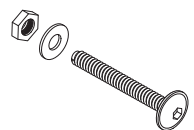
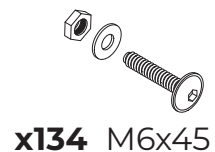


x8 C-01

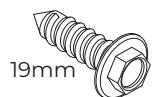
VÉRIFIER QUE L'EMBALLAGE CONTIENT TOUTES LES PIÈCES.

Nous vous recommandons de trier les pièces avant de les assembler. Cela accélérera et simplifiera votre travail.

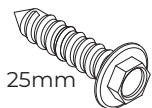
Liste de pièces



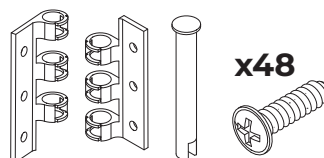
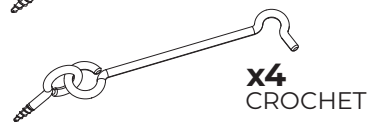
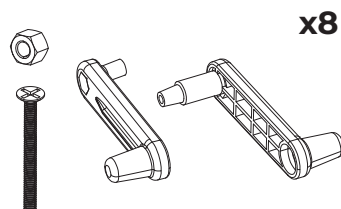
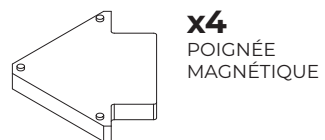
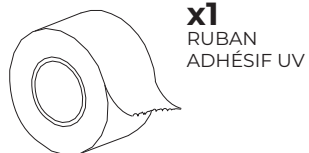
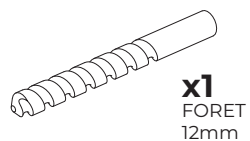
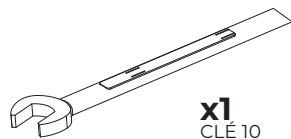
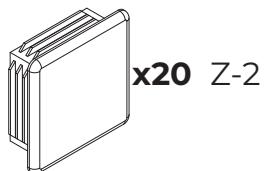
x40 M6x70



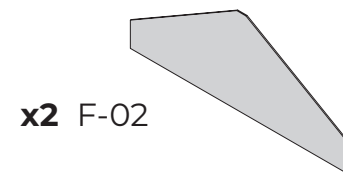
x154 W-1



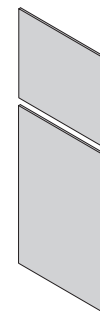
x180 W-2



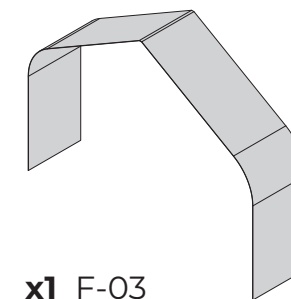
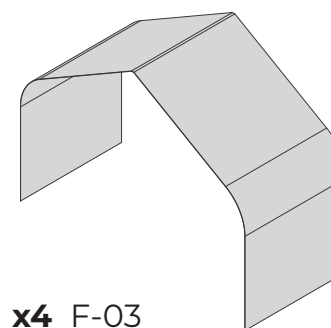
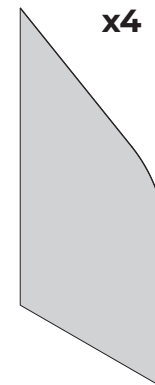
x8
CHARNIÈRE



x2 F-04



x4 F-01



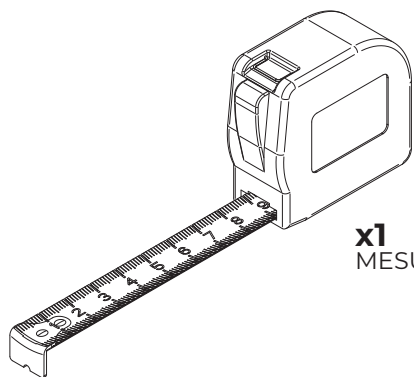
VÉRIFIER QUE L'EMBALLAGE CONTIENT TOUTES LES PIÈCES.

Nous vous recommandons de trier les pièces avant de les assembler. Cela accélérera et simplifiera votre travail.

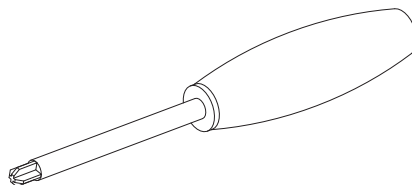
Outils et composants non inclus



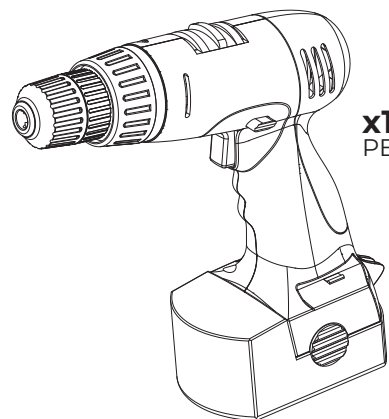
La serre à monter soi-même ne comprend pas certains outils pour le travail. Veuillez compléter les outils avant de commencer le travail.



x1
MESURE



x1
TOURNEVIS
CRUCIFORME



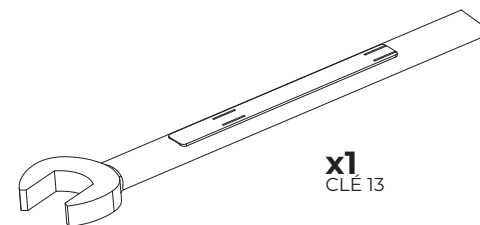
x1
PERCEUSE



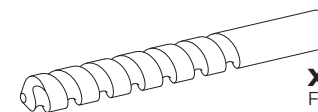
Afin de fixer la serre de façon permanente au support en béton, nous vous recommandons d'utiliser des ancrages à béton et les outils adéquats pour les fixer correctement.



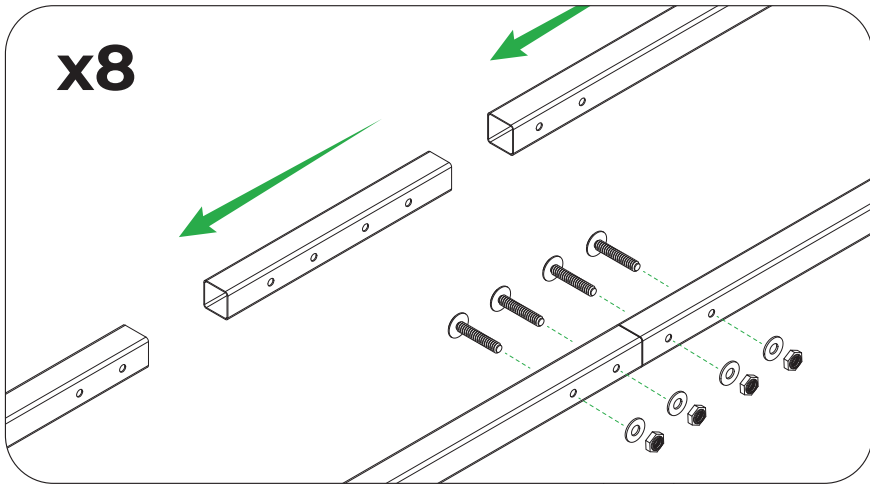
x16
ANCRAGE À BÉTON M8



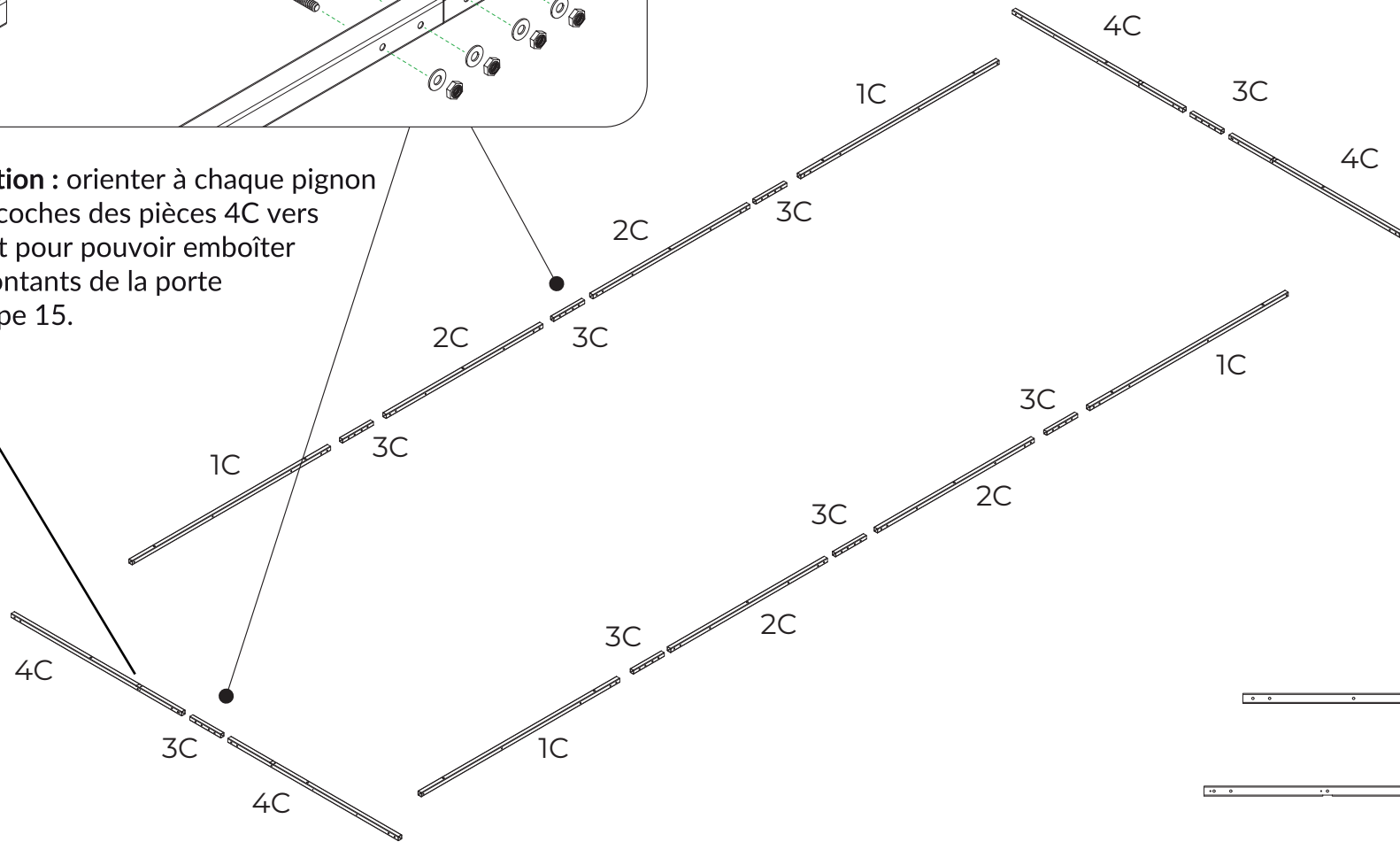
x1
CLÉ 13



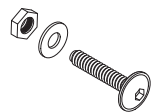
x1
FORET À BÉTON



Attention : orienter à chaque pignon les encoches des pièces 4C vers le haut pour pouvoir emboîter les montants de la porte à l'étape 15.



pièces



x32 M6x45

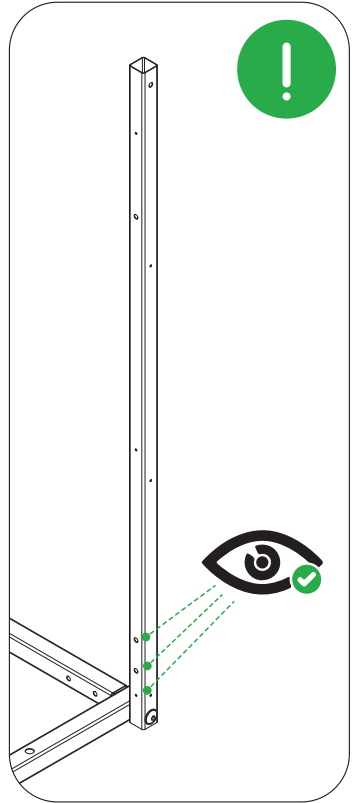
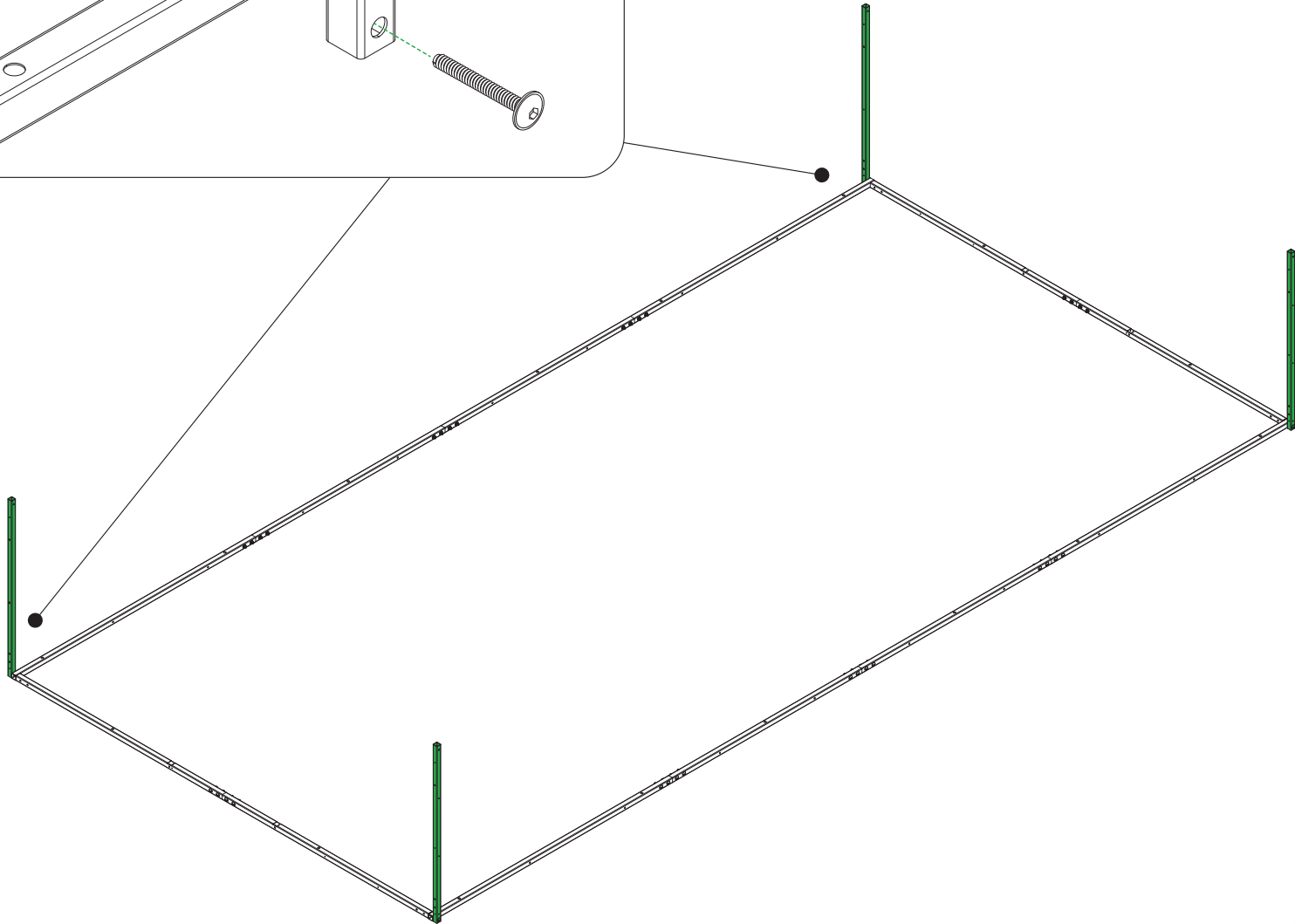
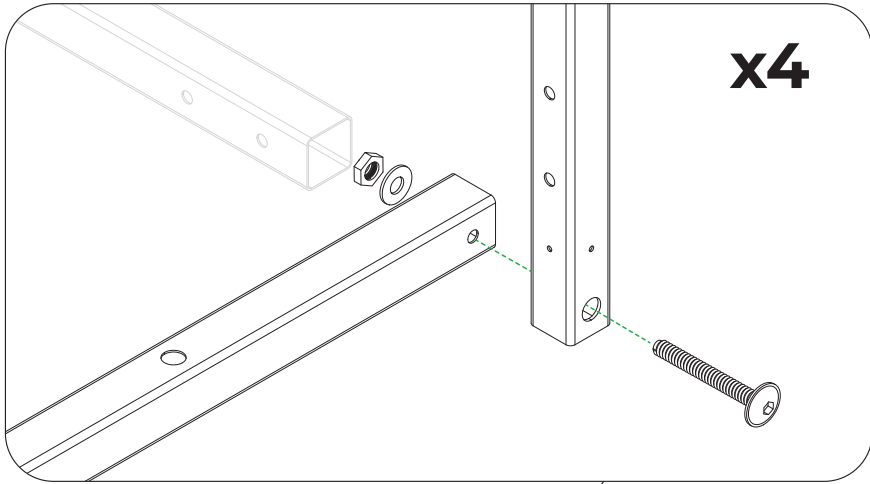
x8 3C 260mm

x4 2C 1324mm

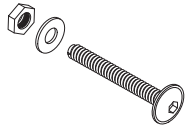
x4 4C 1440mm

x4 1C 1676mm

2



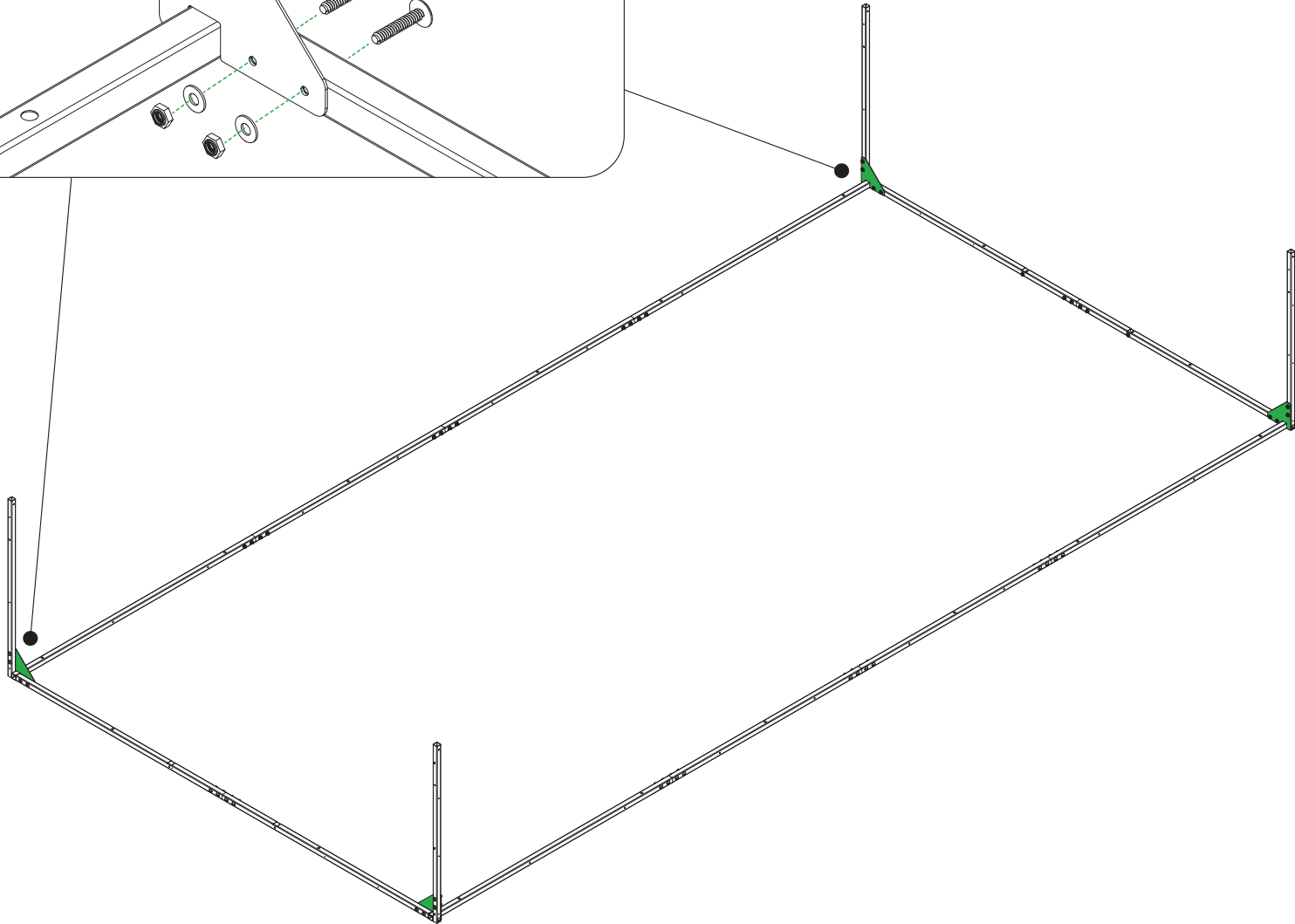
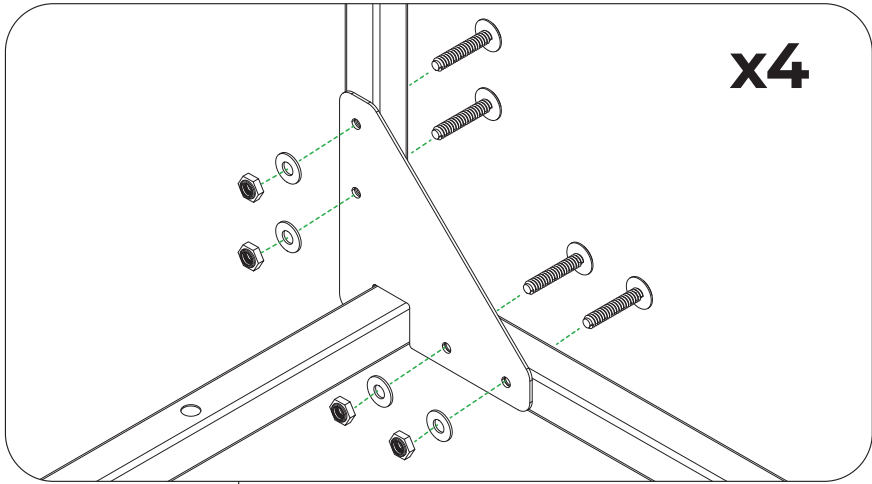
— pièces



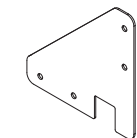
x4 M6x70



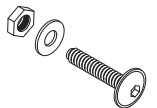
x4 5C 1070mm



pièces

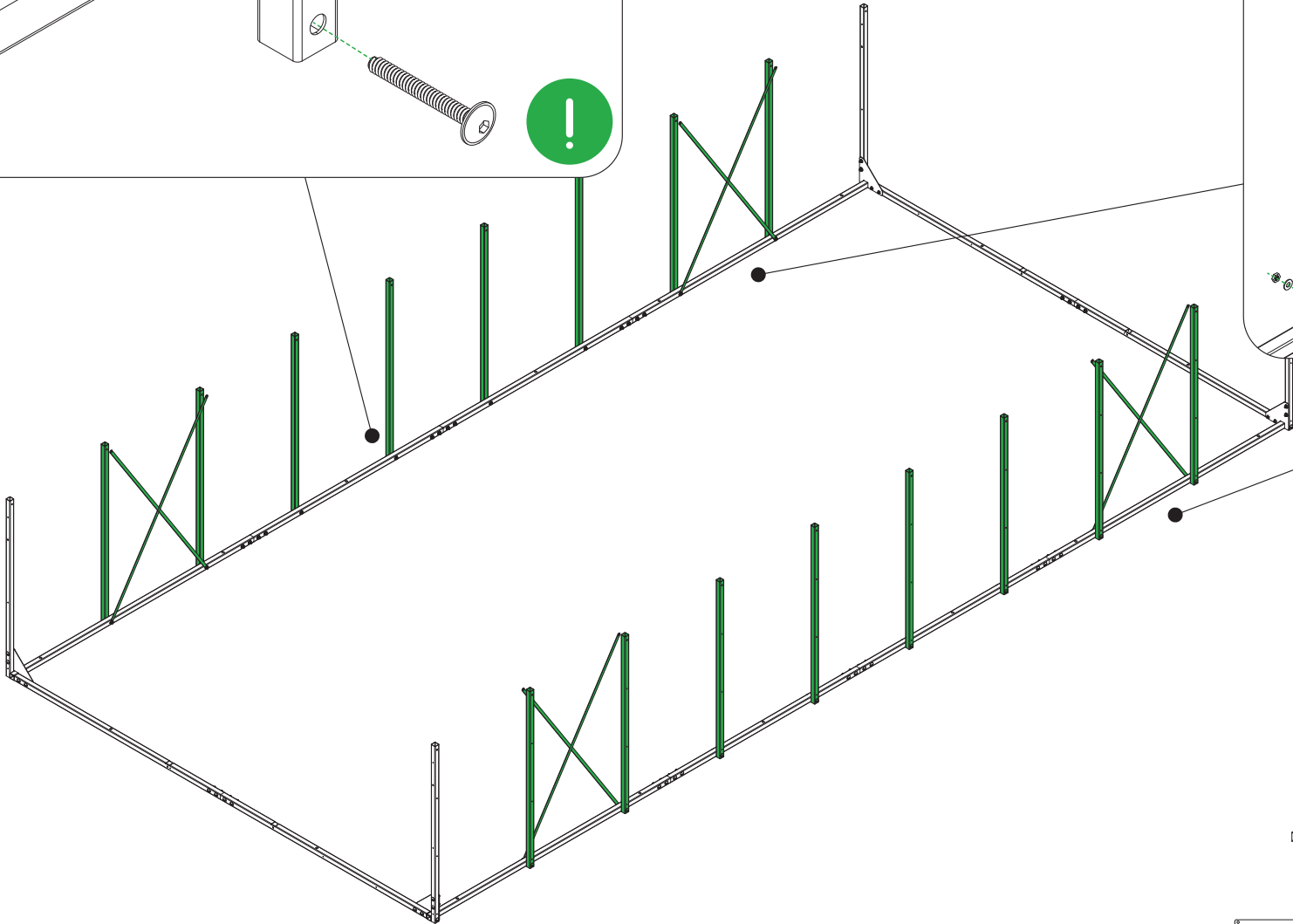
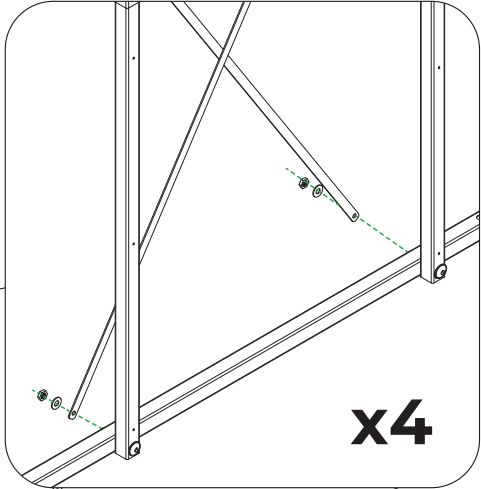
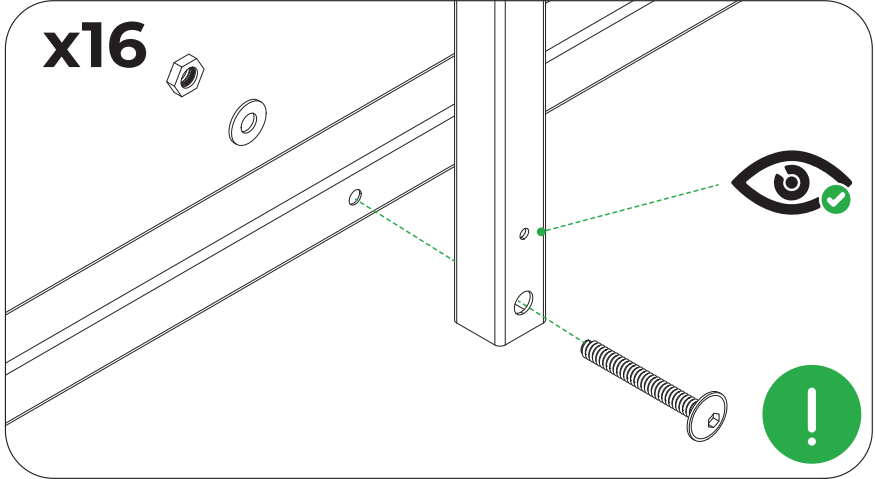


x4 B-02

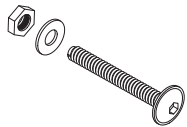


x16 M6x45

4



— pièces



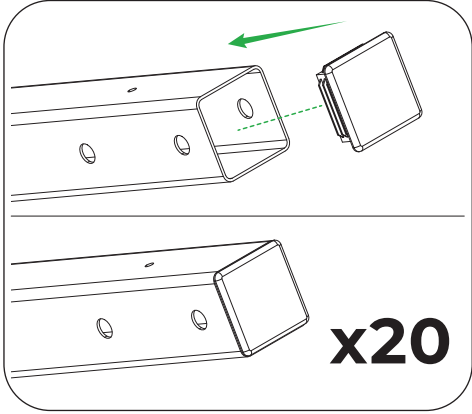
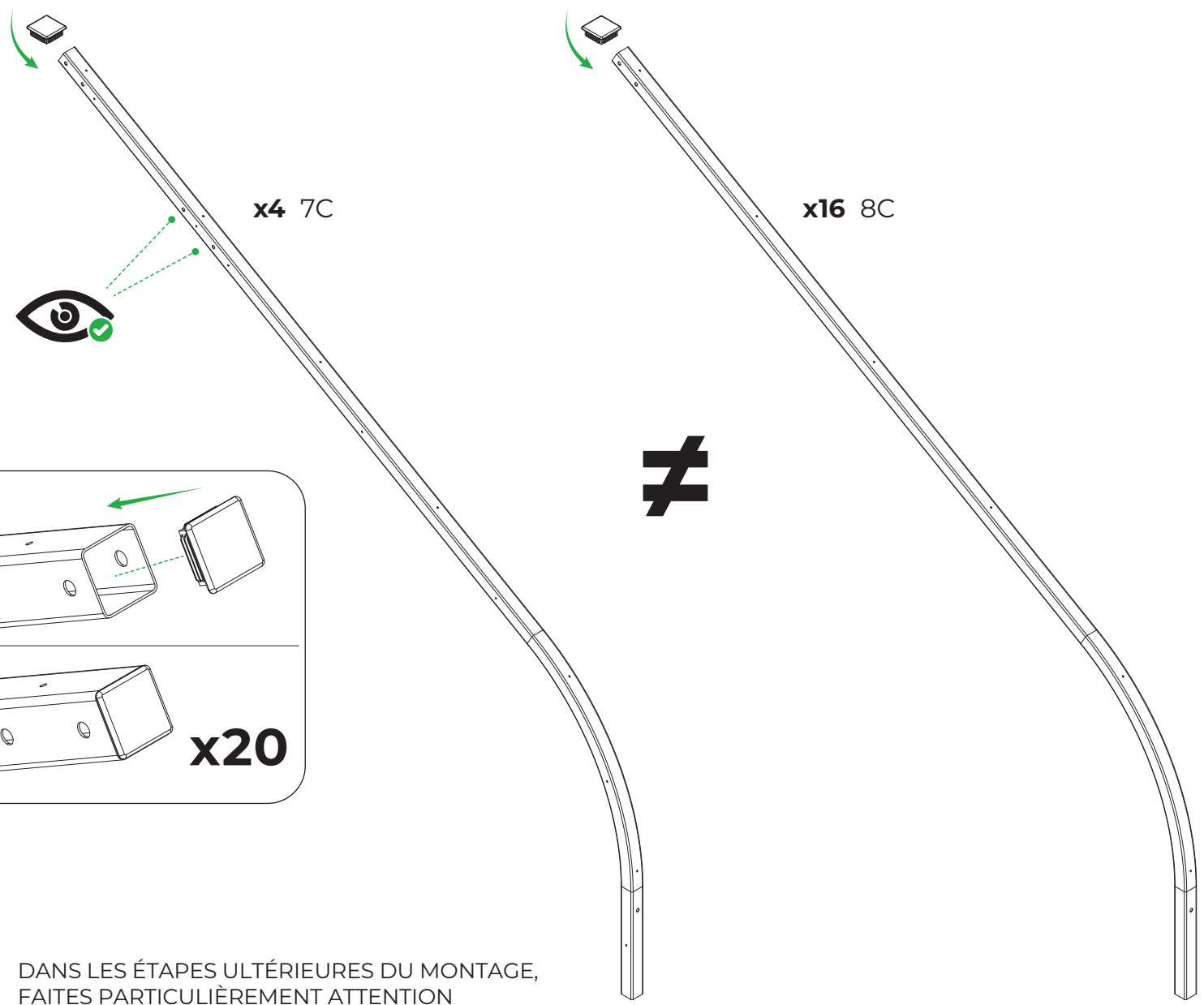
x16 M6x70



x16 6C 1070mm

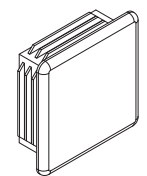


x8 C-01

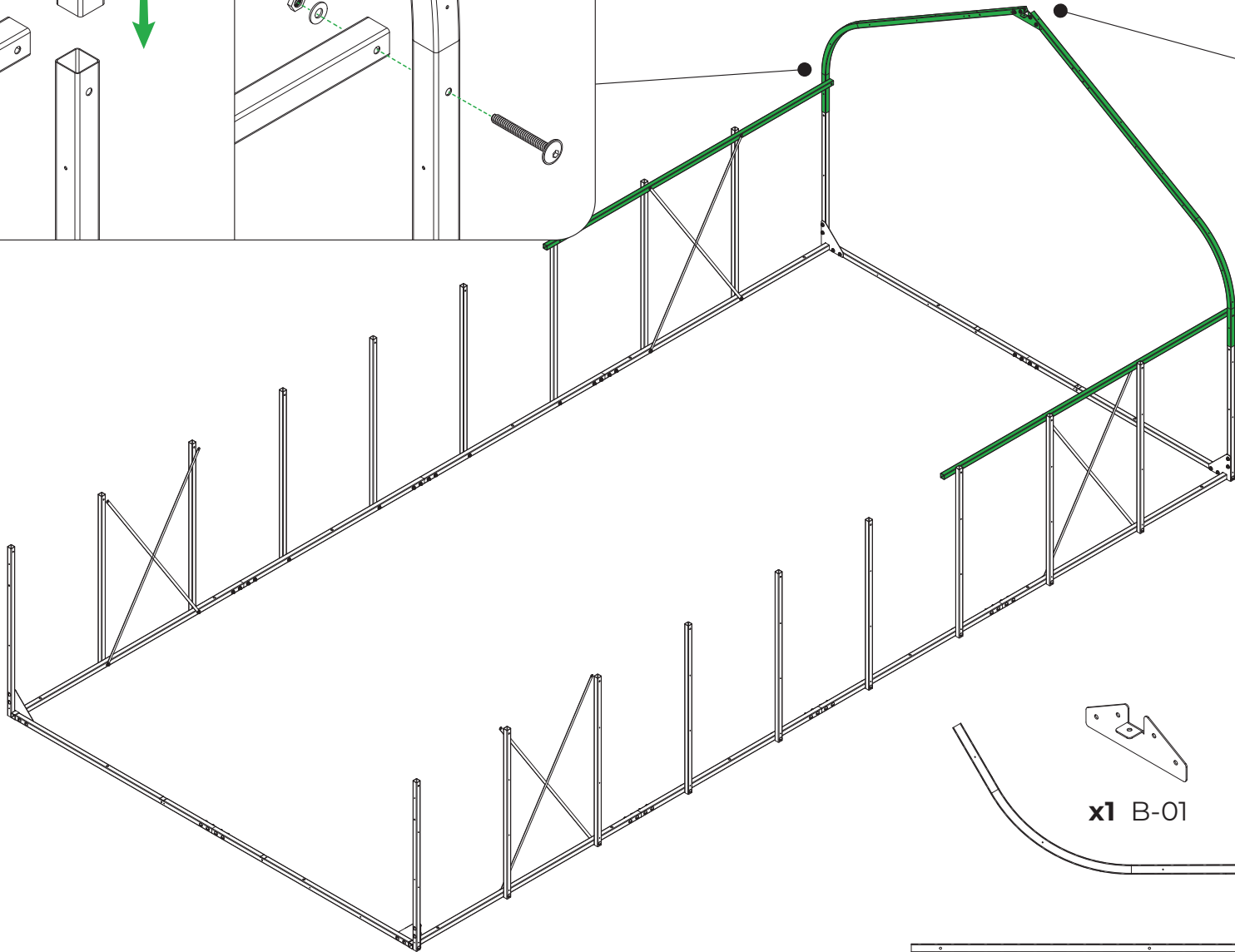
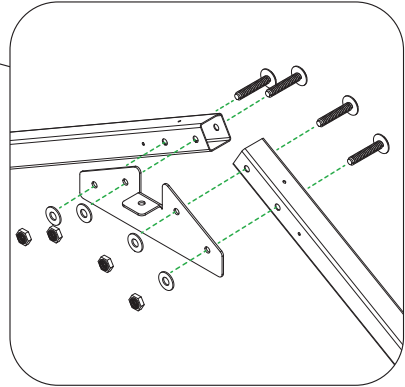
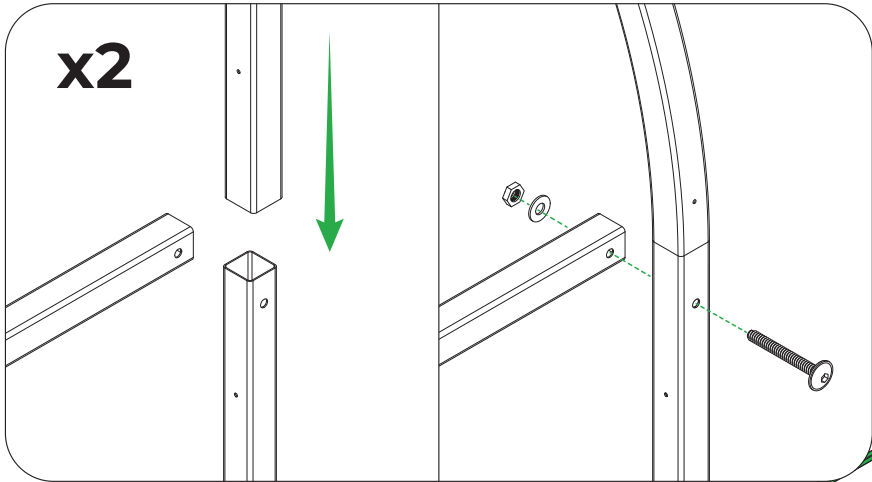


DANS LES ÉTAPES ULTÉRIEURES DU MONTAGE,
FAITES PARTICULIÈREMENT ATTENTION
À LA DIFFÉRENCE ENTRE LES PROFILÉS 7C ET 8C

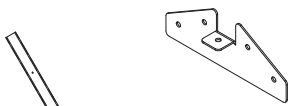
— pièces



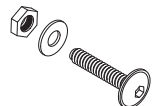
x20 Z-2



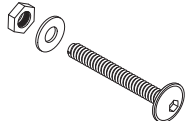
pièces



x1 B-01



x4 M6x45



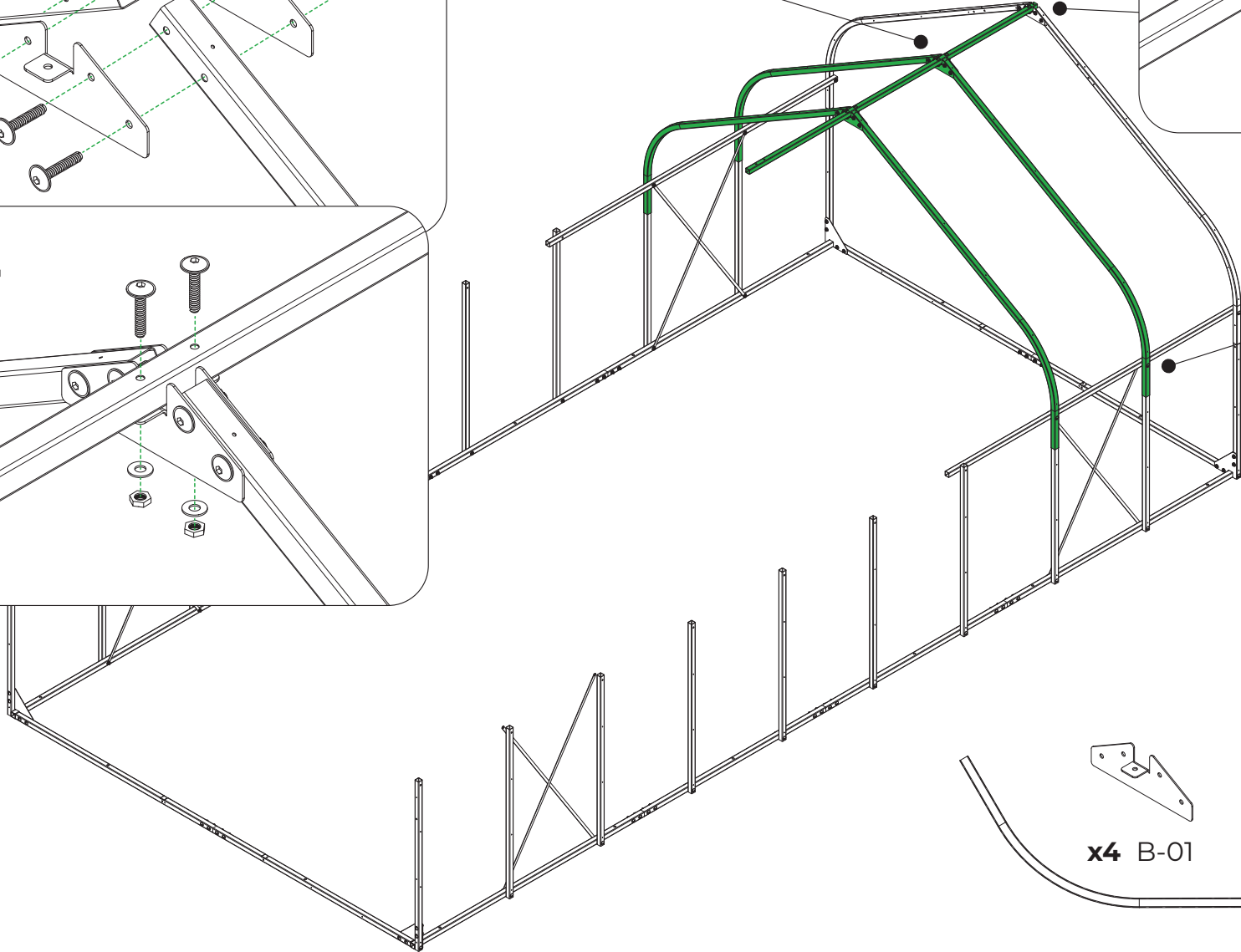
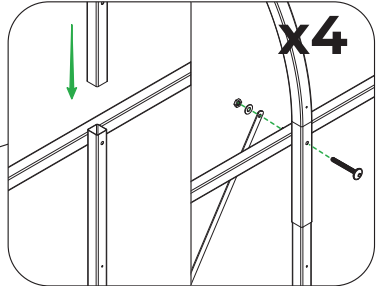
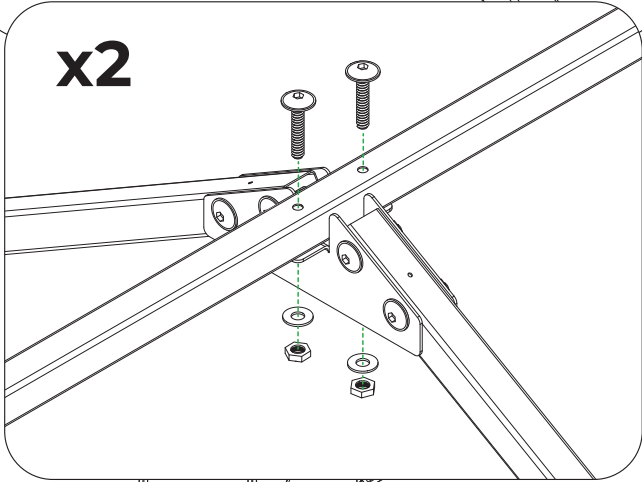
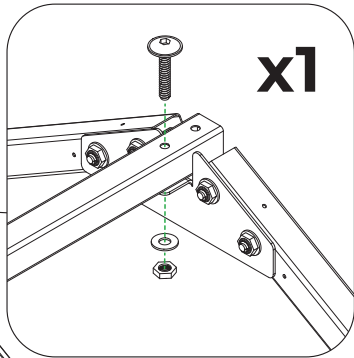
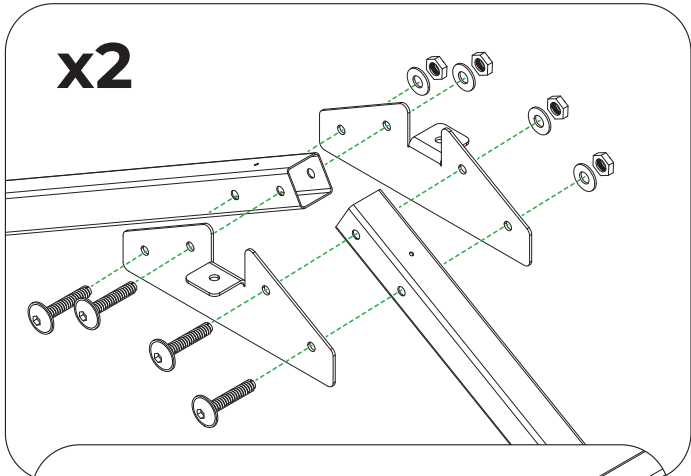
x2 M6x70

x2 7C 2165mm



x2 9C 2100mm

7



— pièces

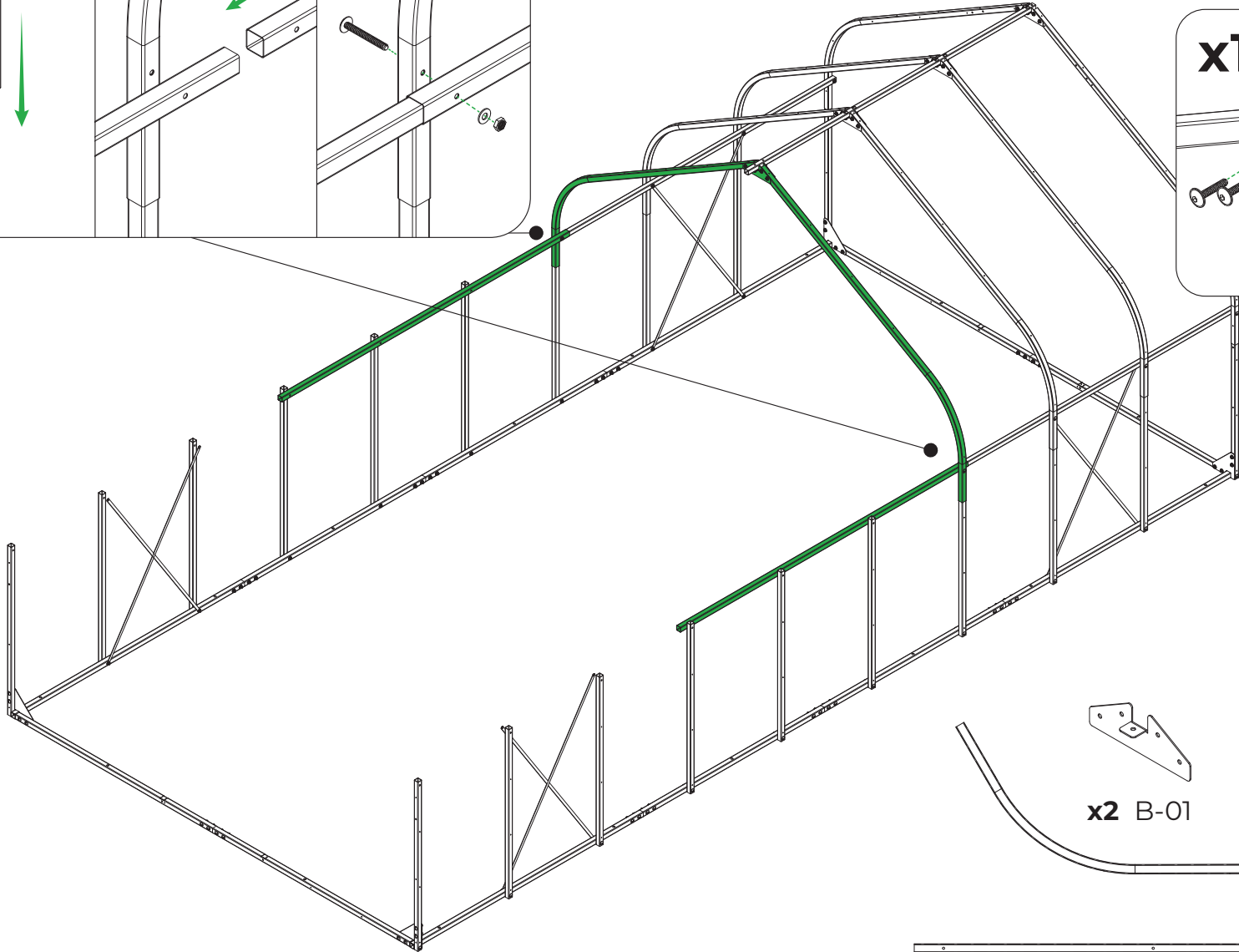
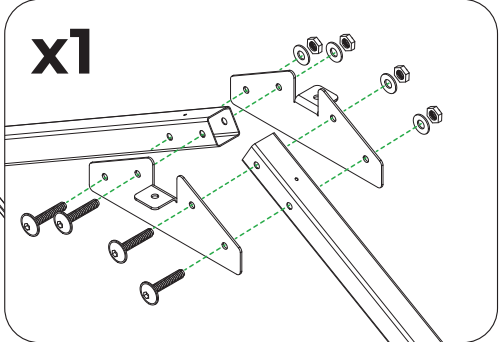
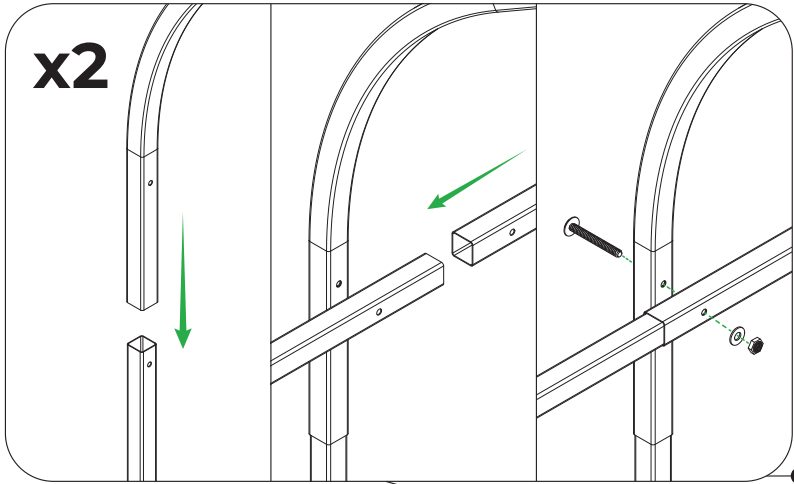
x4 B-01

x13 M6x45

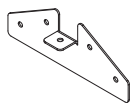
x4 M6x70

x4 8C 2165mm

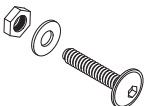
x1 15C 2100mm



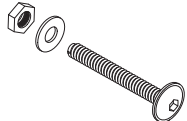
— pièces



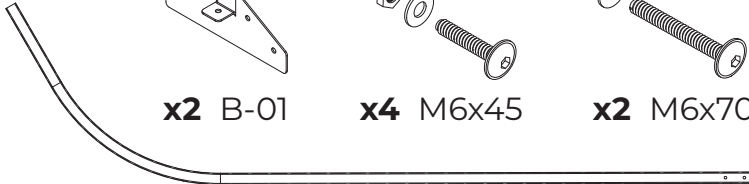
x2 B-01



x4 M6x45



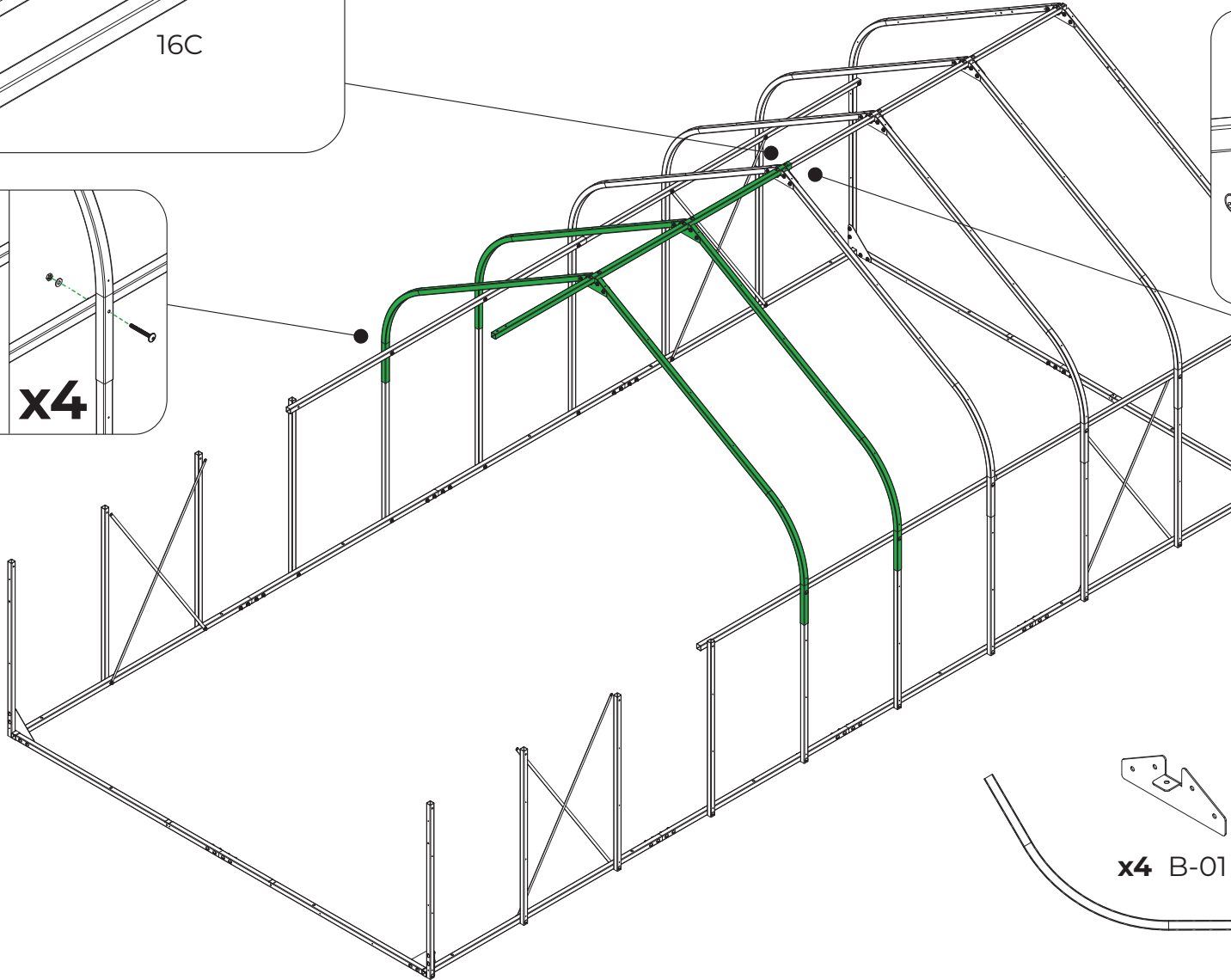
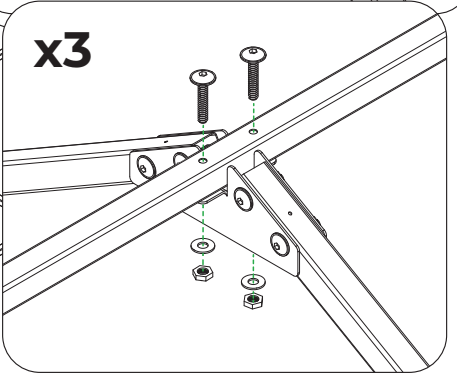
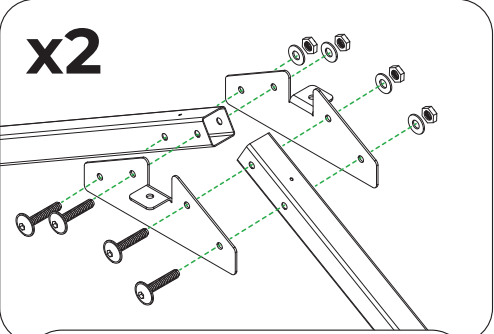
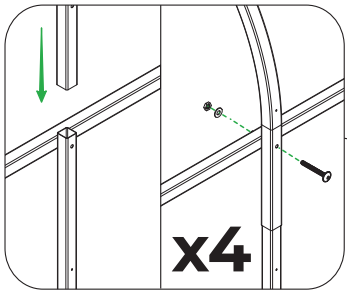
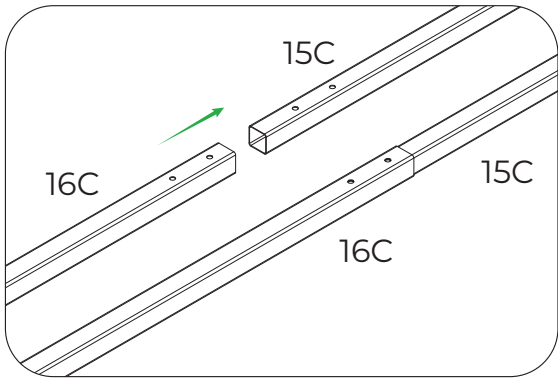
x2 M6x70



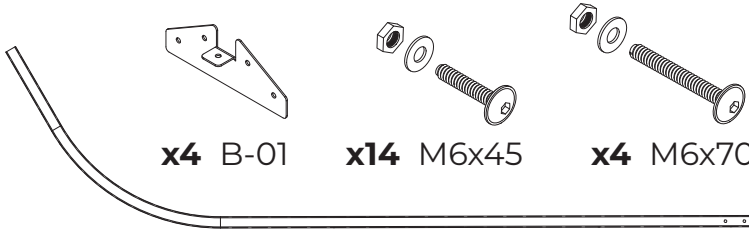
x2 8C 2165mm



x2 10C 2100mm



— pièces



x4 B-01

x14 M6x45

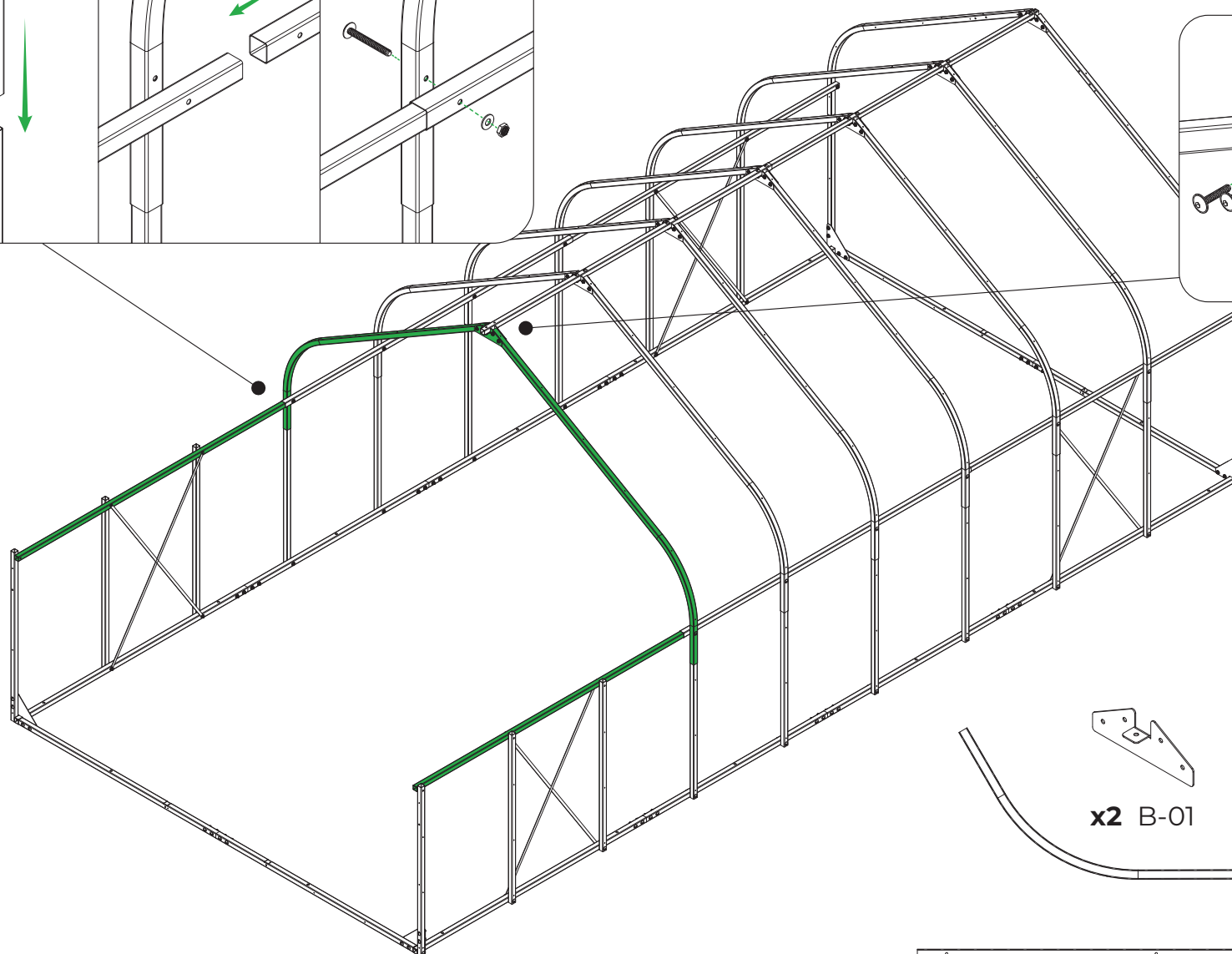
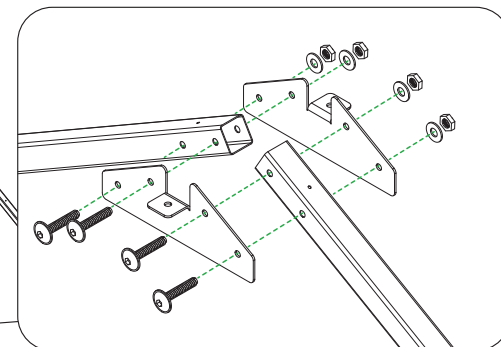
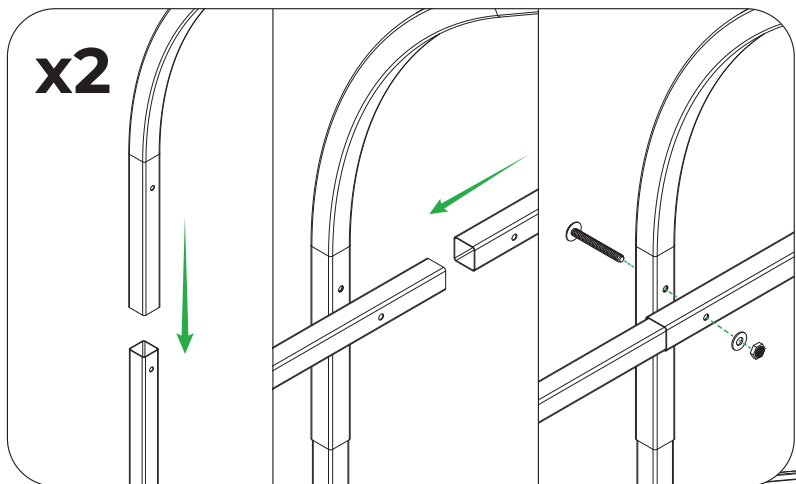
x4 M6x70

x4 8C 2165mm

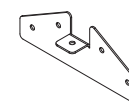
x1 16C 2100mm

x2

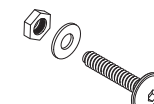
10



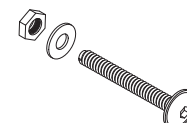
— pièces



x2 B-01



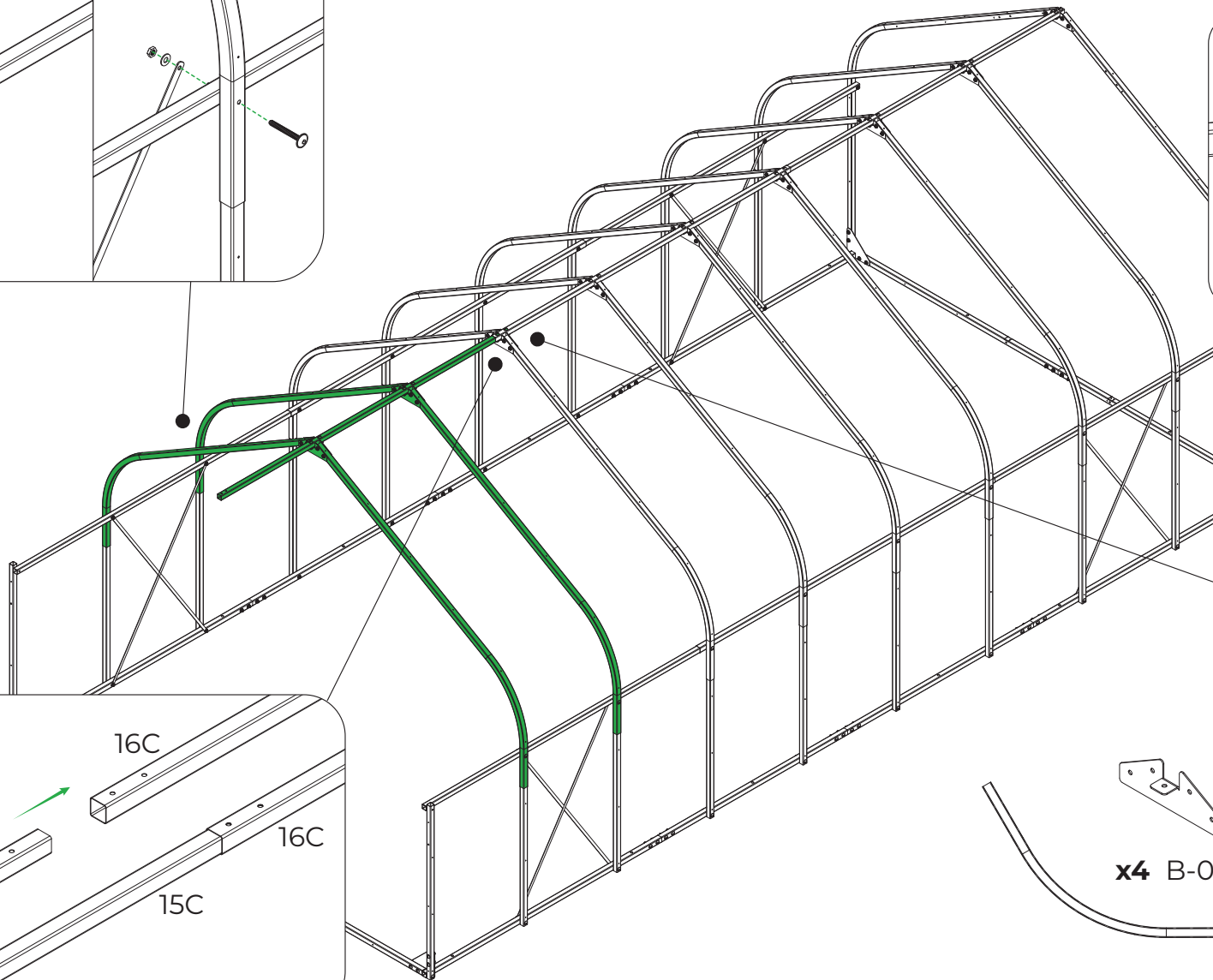
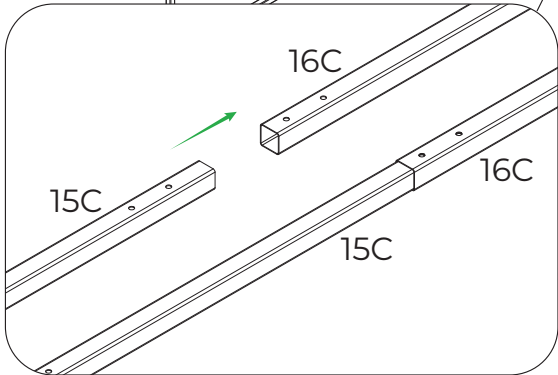
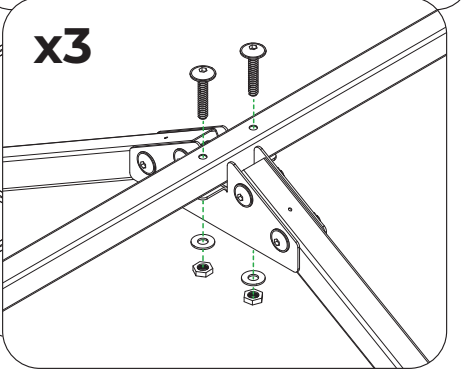
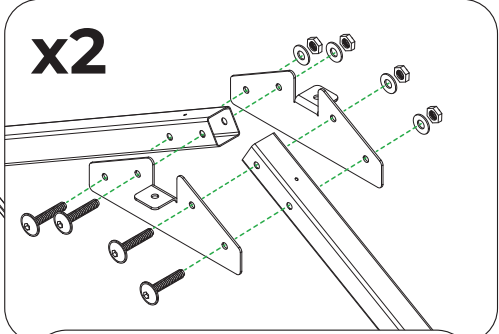
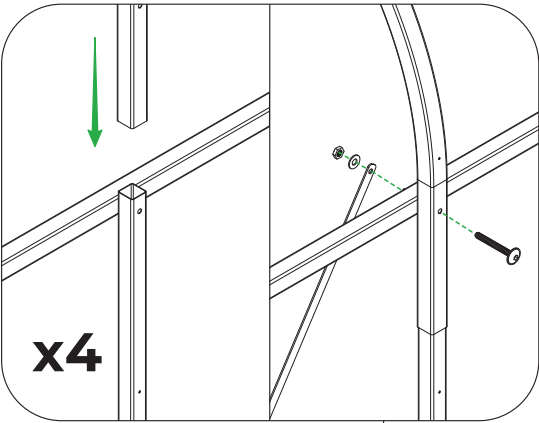
x4 M6x45



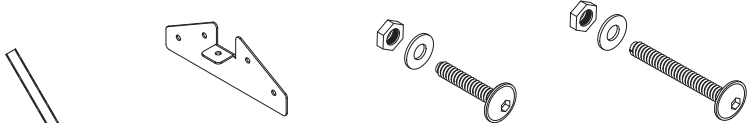
x2 M6x70

x2 8C 2165mm

x2 9C 2100mm



pièces



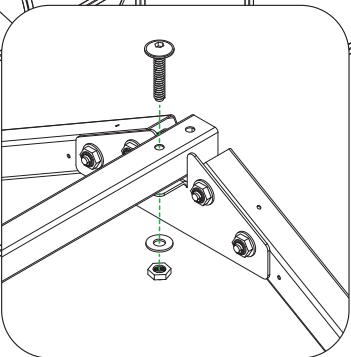
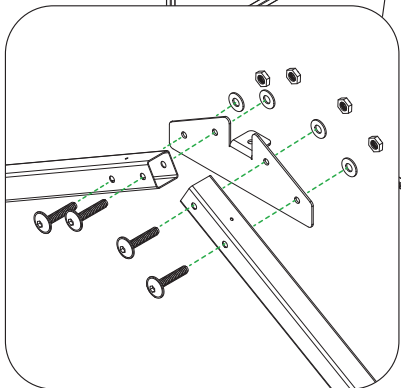
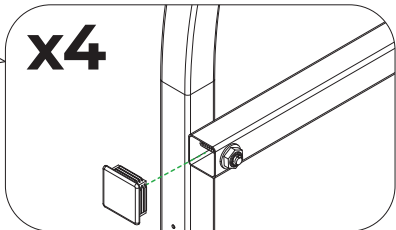
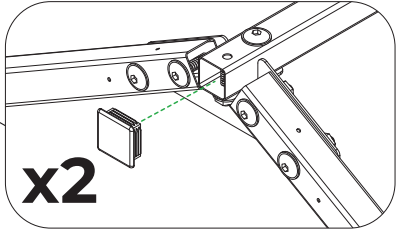
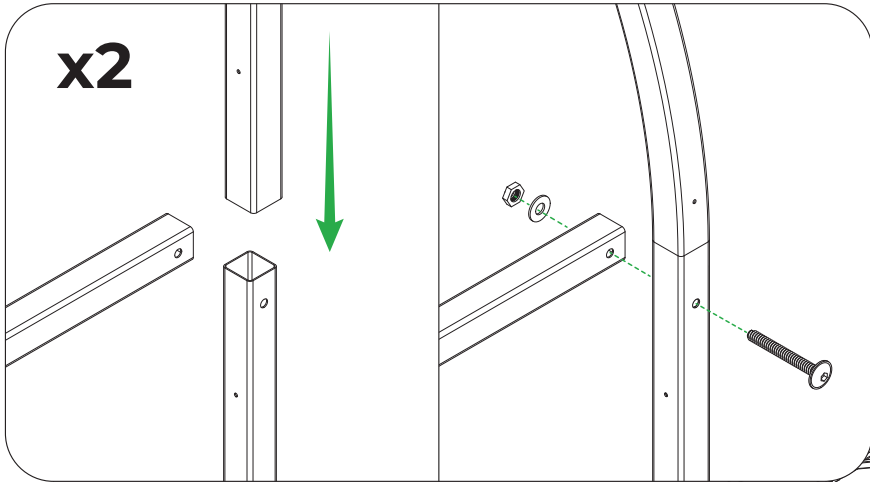
x4 B-01

x14 M6x45

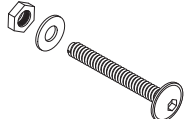
x4 M6x70

x4 8C 2165mm

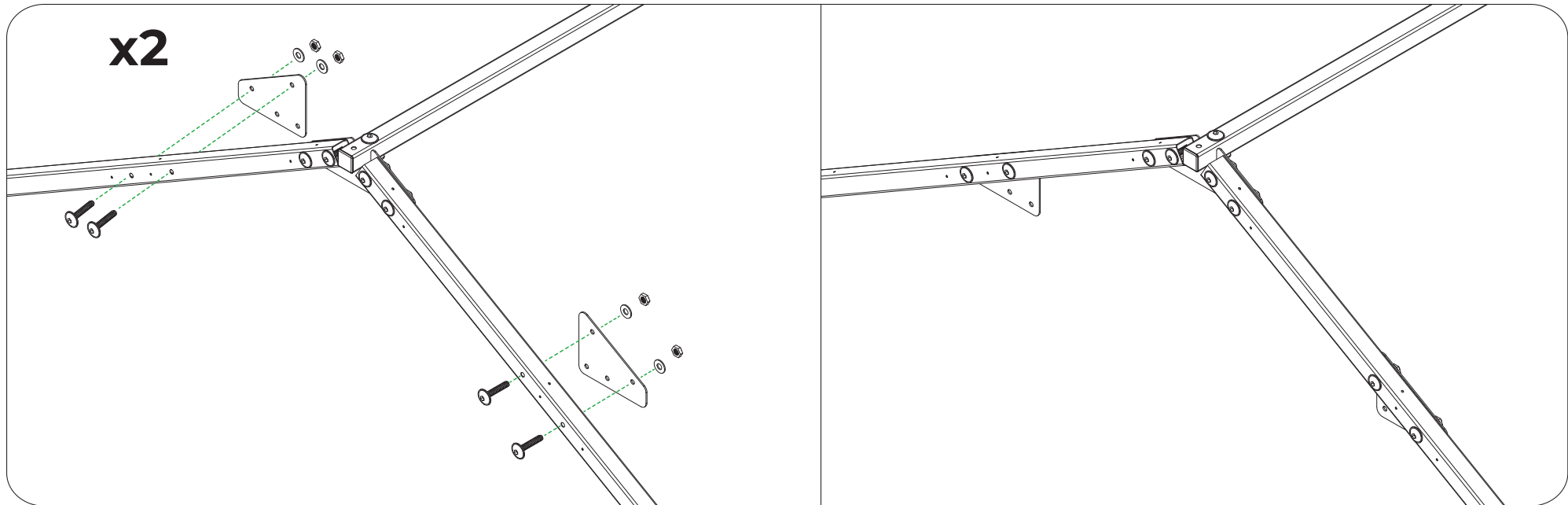
x1 15C 2100mm



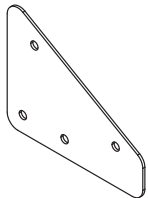
— pièces



x2 7C 2165mm



— pièces

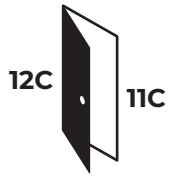
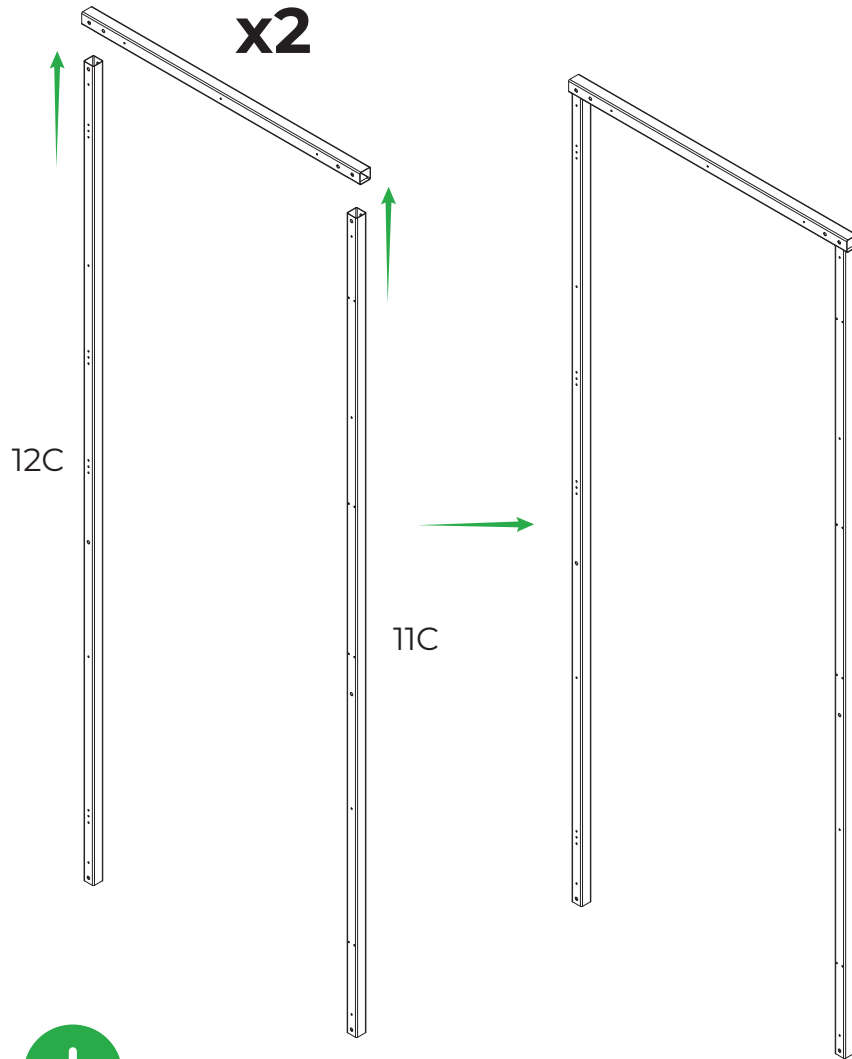
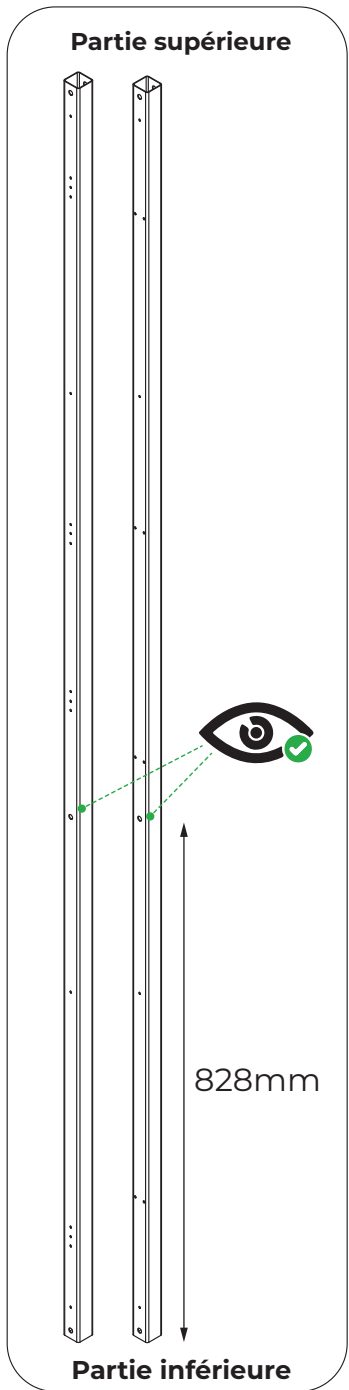


x4 B-03

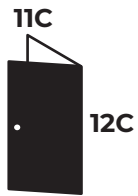


x8 M6x45

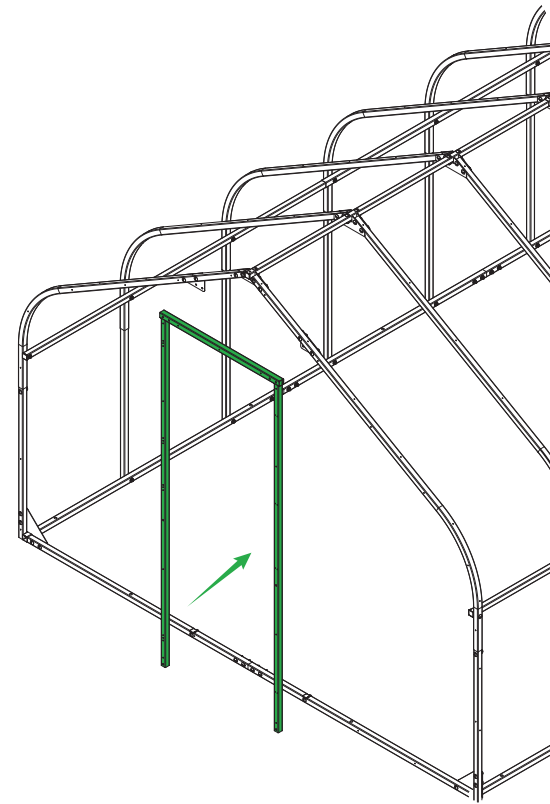
14



Porte gauche



Porte droite



—— pièces



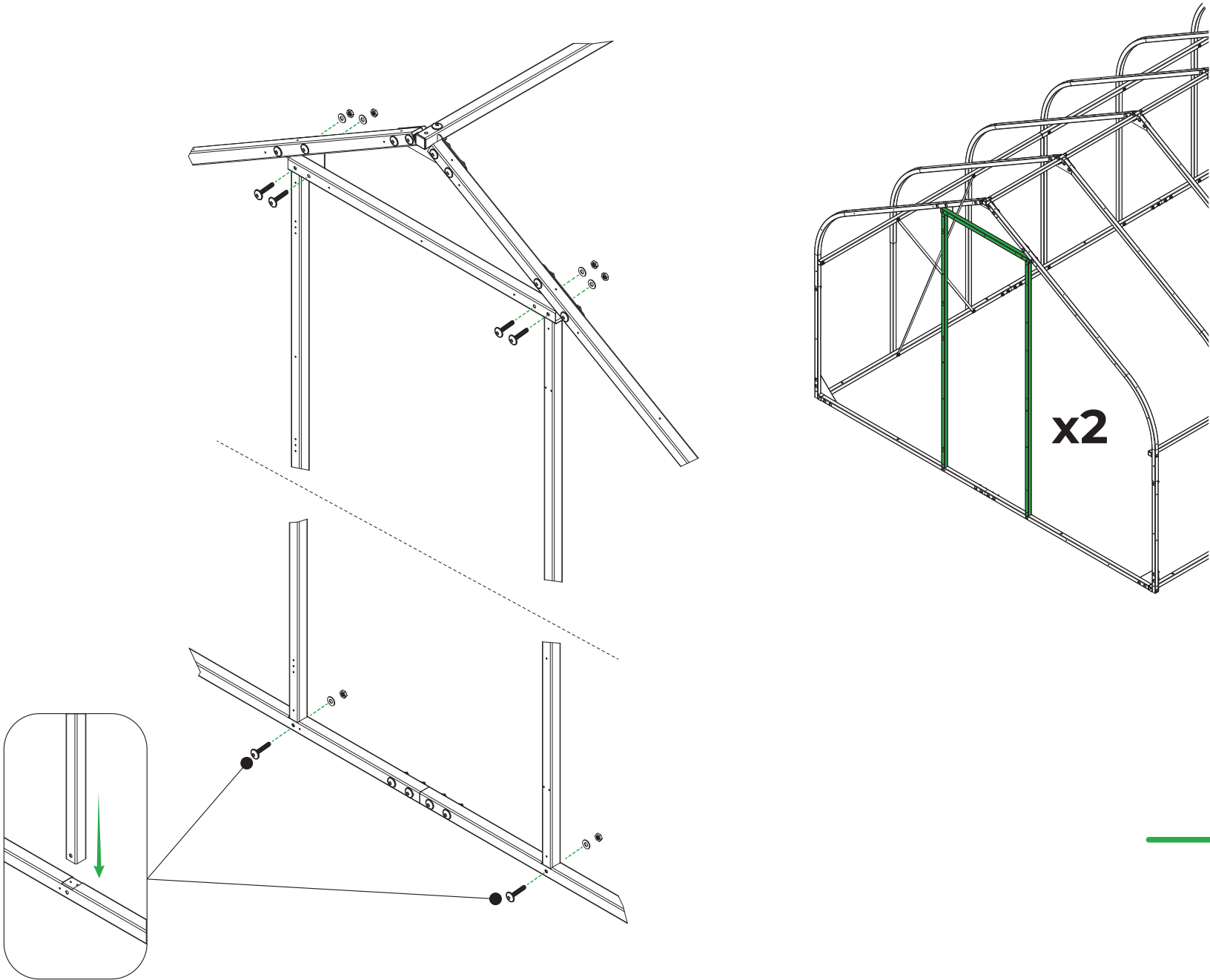
x2 11C 1990mm



x2 12C 1990mm



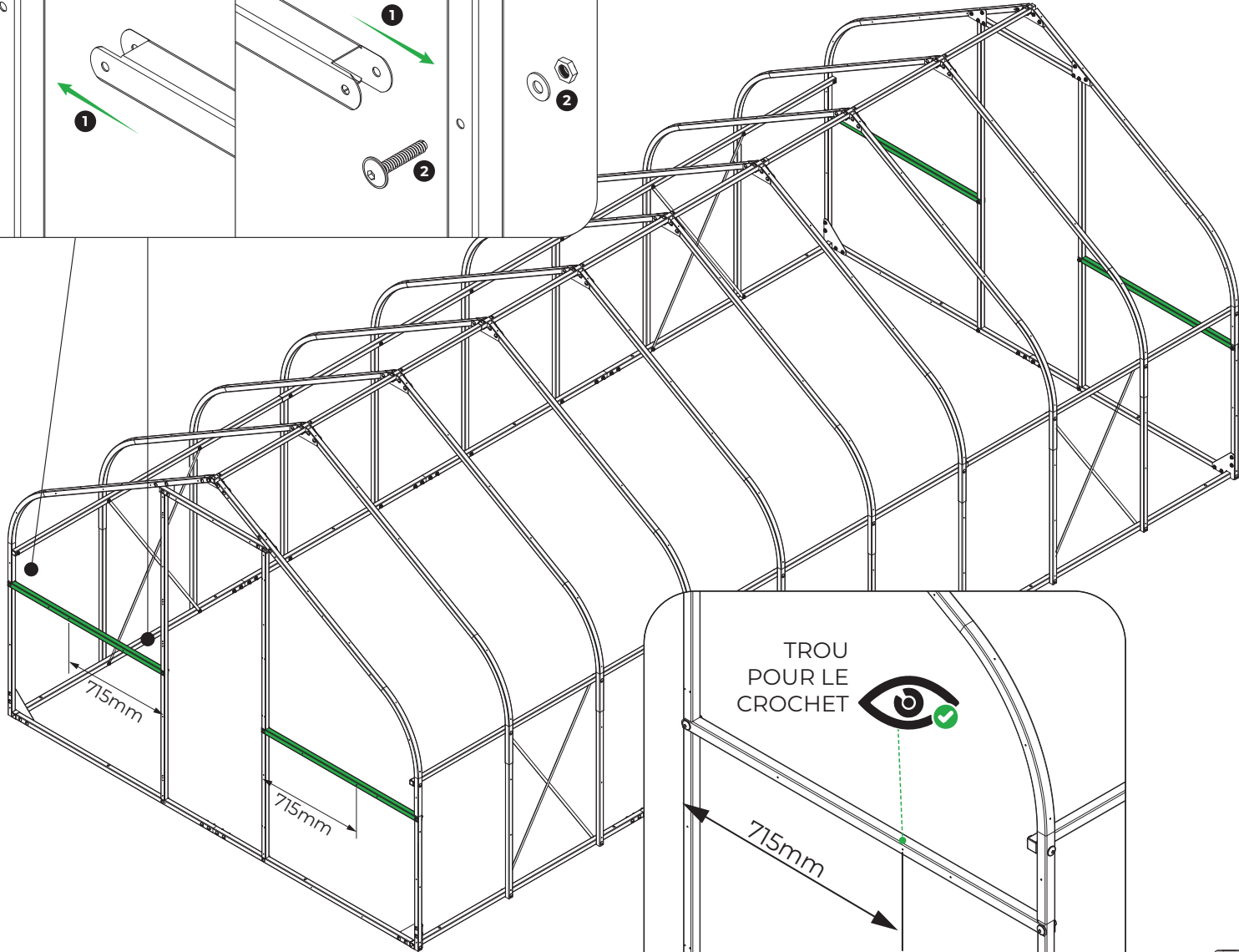
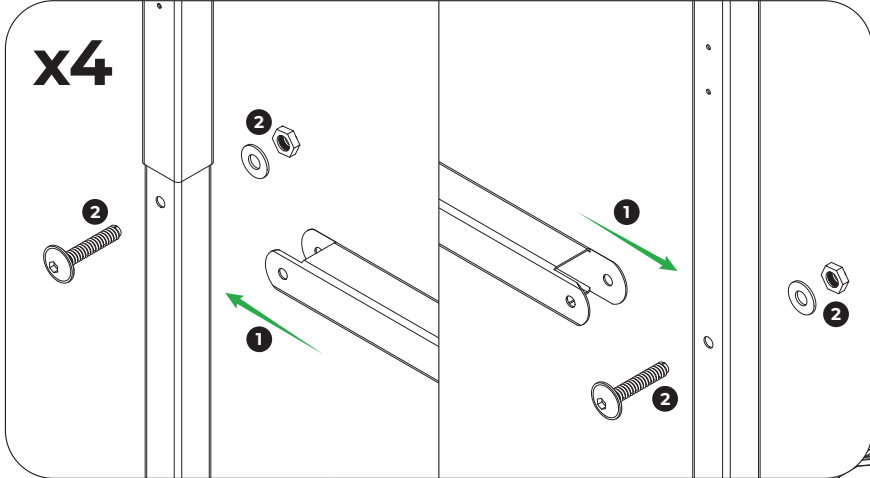
x2 14C 780mm



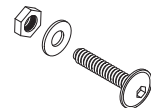
— pièces



x12 M6x45



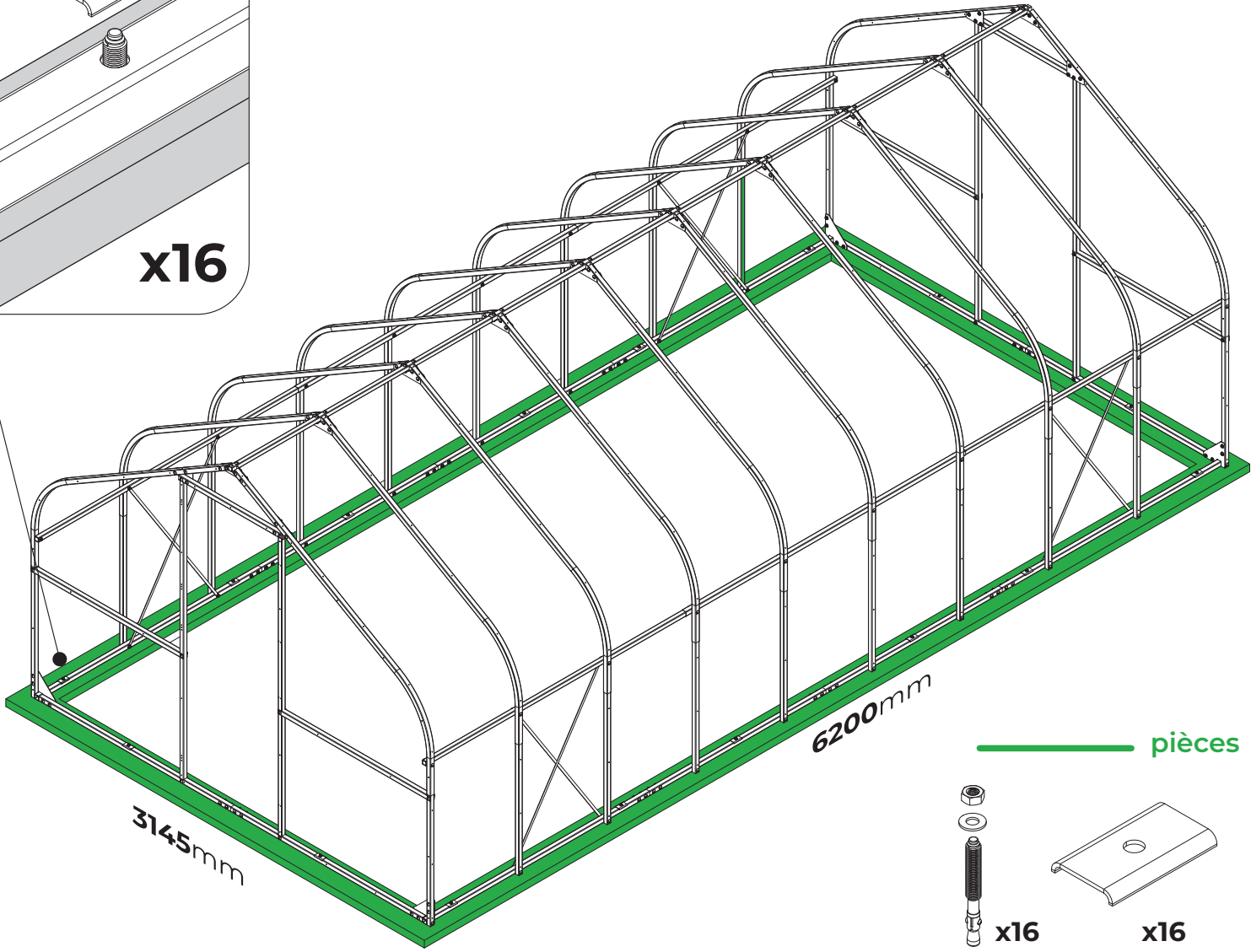
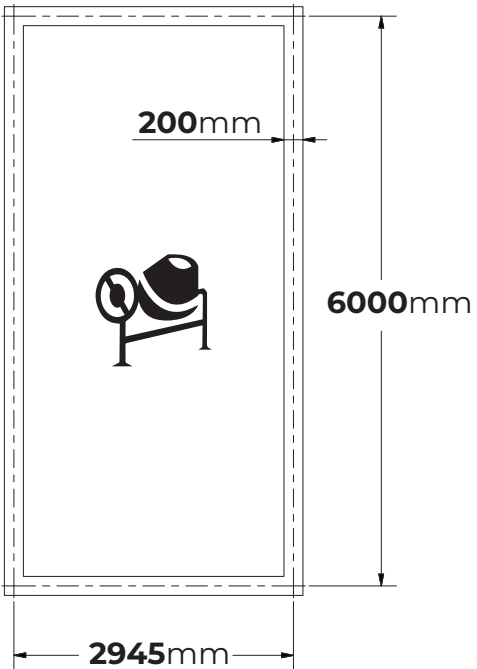
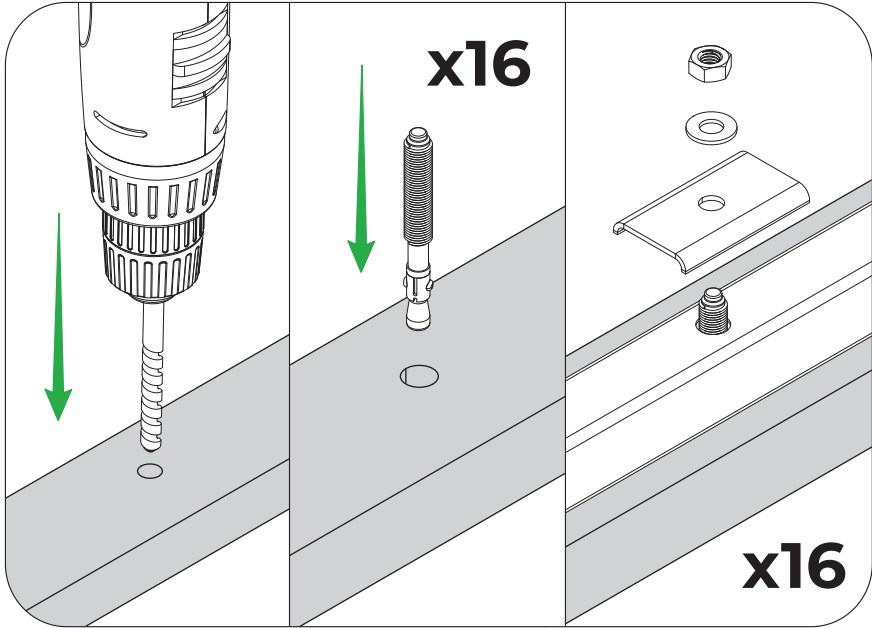
— pièces

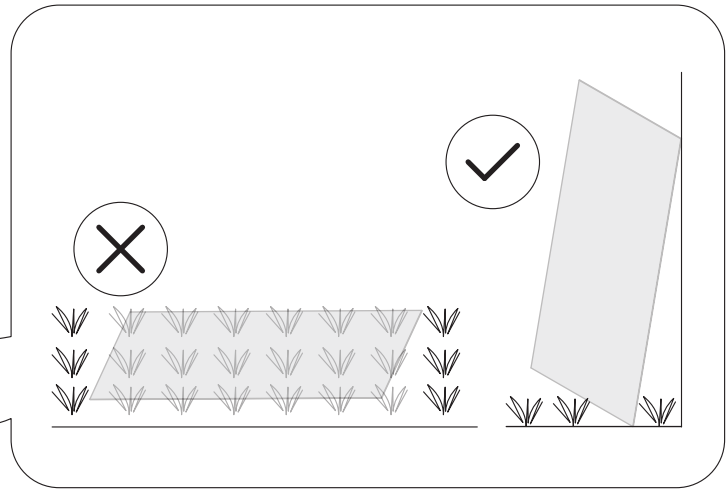
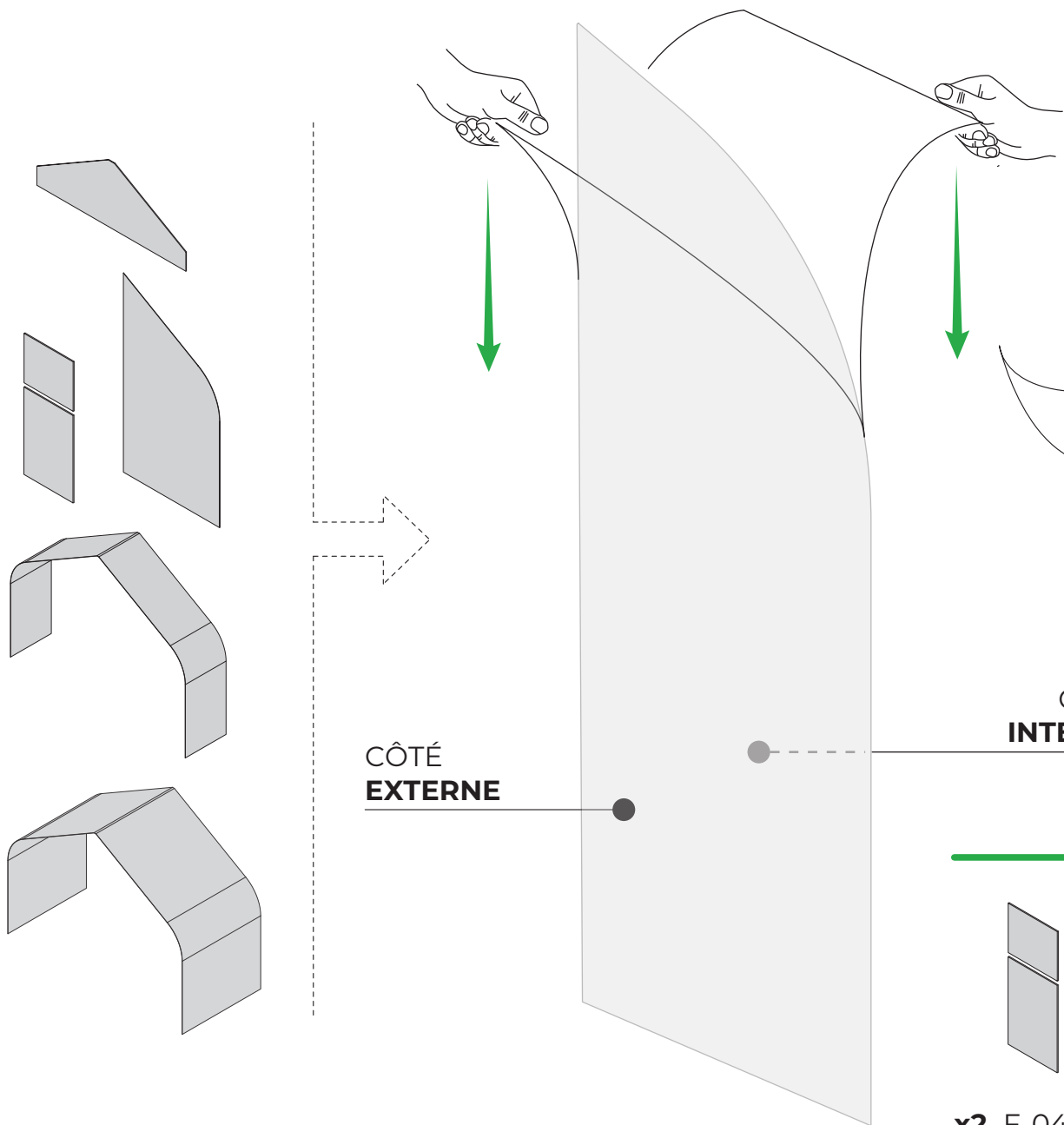


x8 M6x45



x4 13C 1145mm



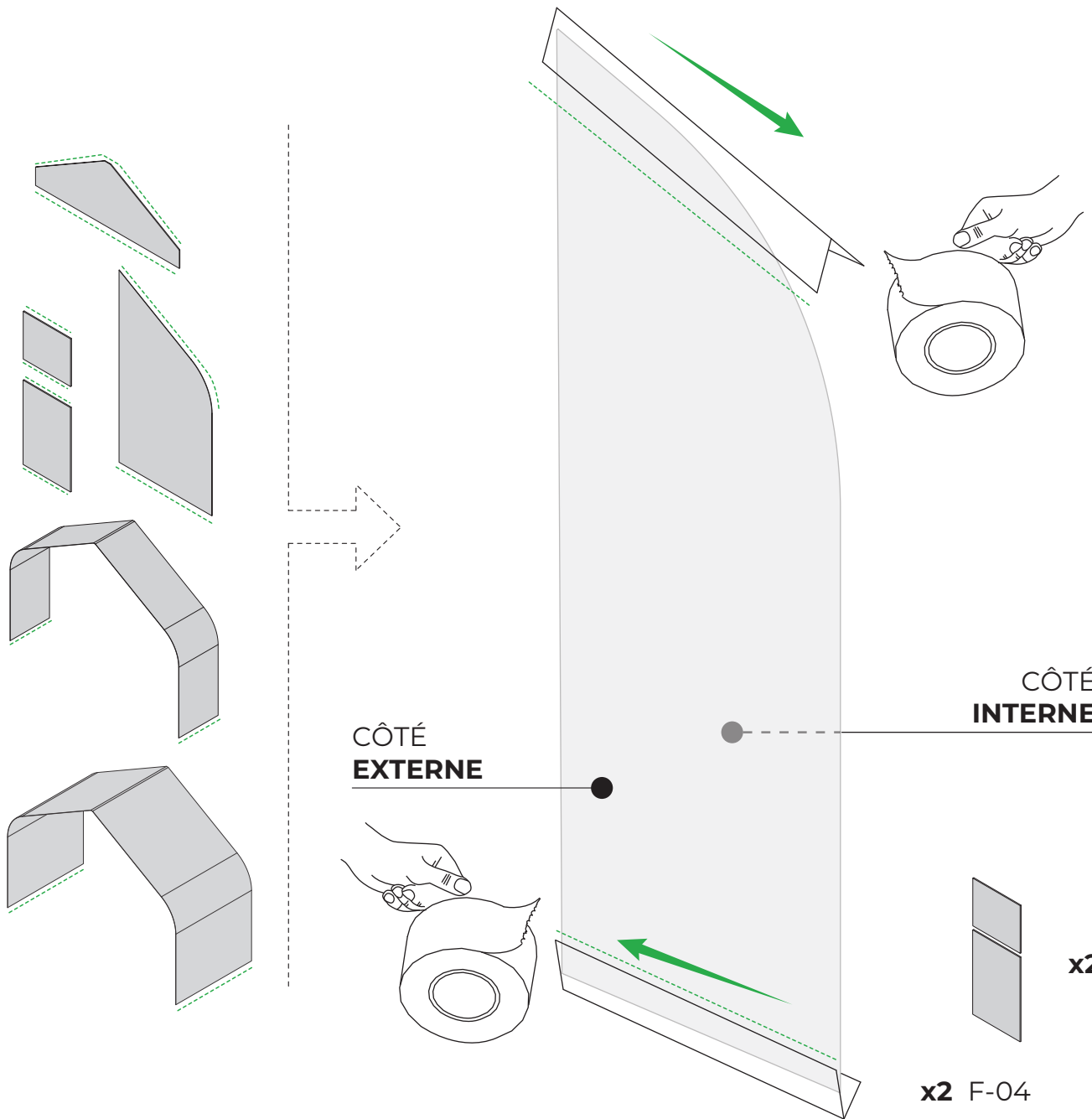


ATTENTION
COUCHE DE PROTECTION CONTRE LES
RAYONS UV SUR LE CÔTÉ MARQUÉ PAR
LE RUBAN IMPRIMÉ. MONTER CE CÔTÉ
VERS L'EXTÉRIEUR !

- pièces
- x2 F-04
 - x2 F-02
 - x4 F-01
 - x1 F-03
 - x4 F-03



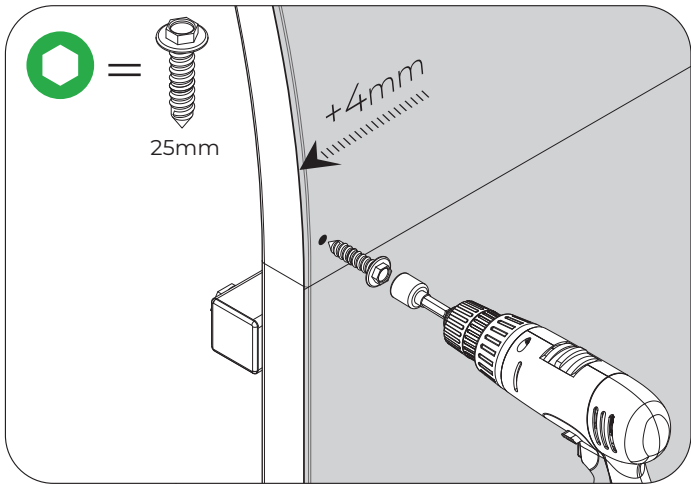
ATTENTION
TOUS LES PANNEAUX DOIVENT ÊTRE
RECOUVERTS DE RUBAN UV.



————— pièces

x1
RUBAN
ADHÉSIF
UV

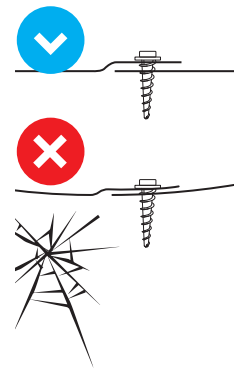
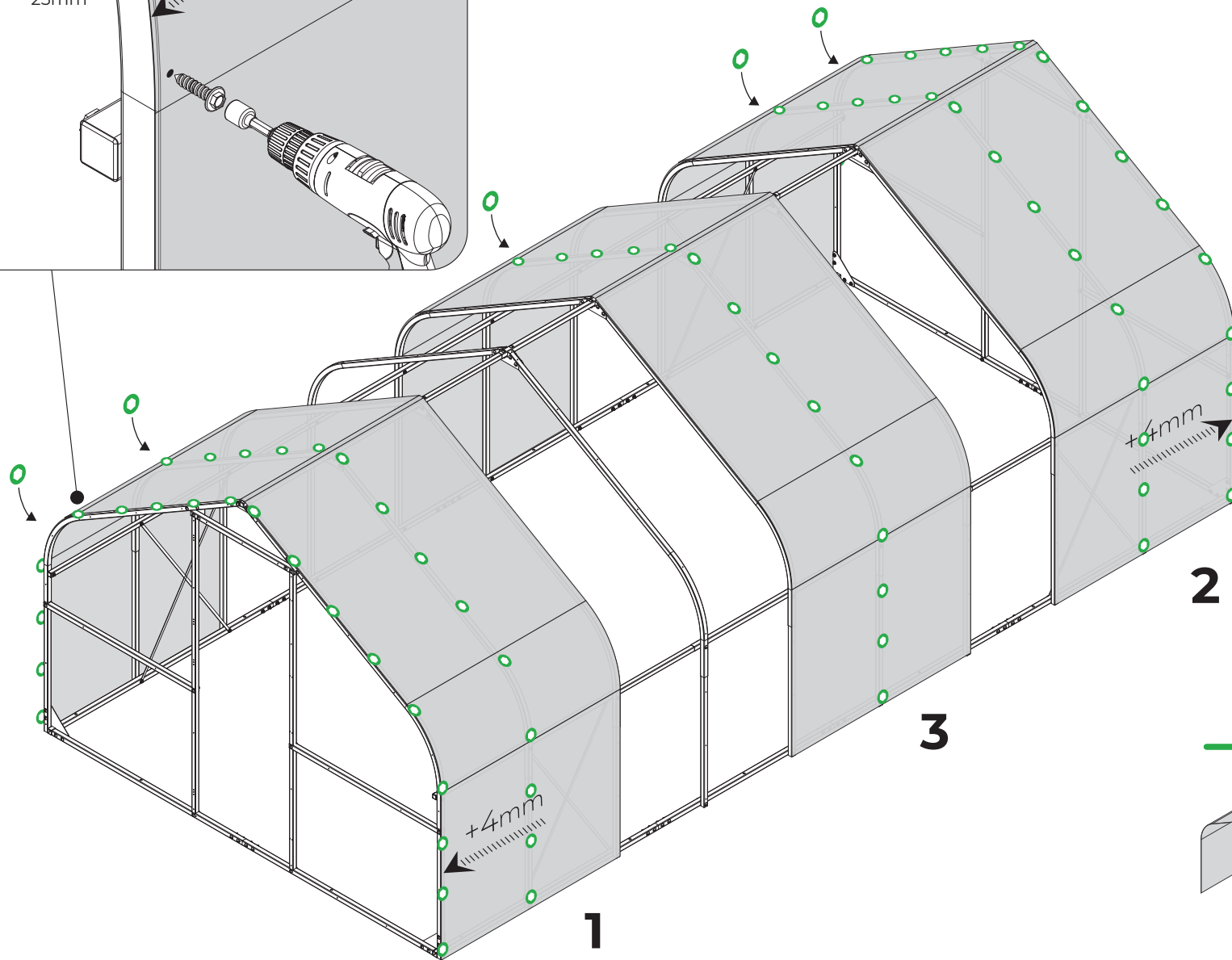
- x2** F-04
- x2** F-02
- x4** F-01
- x1** F-03
- x4** F-03



Les plaques aux extrémités doivent être placées de 4 mm vers l'extérieur



Les emplacements pour les vis sont marqués par des trous dans les profilés

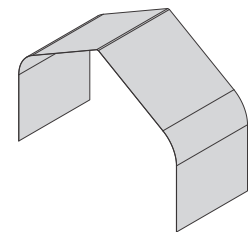


2

3

1

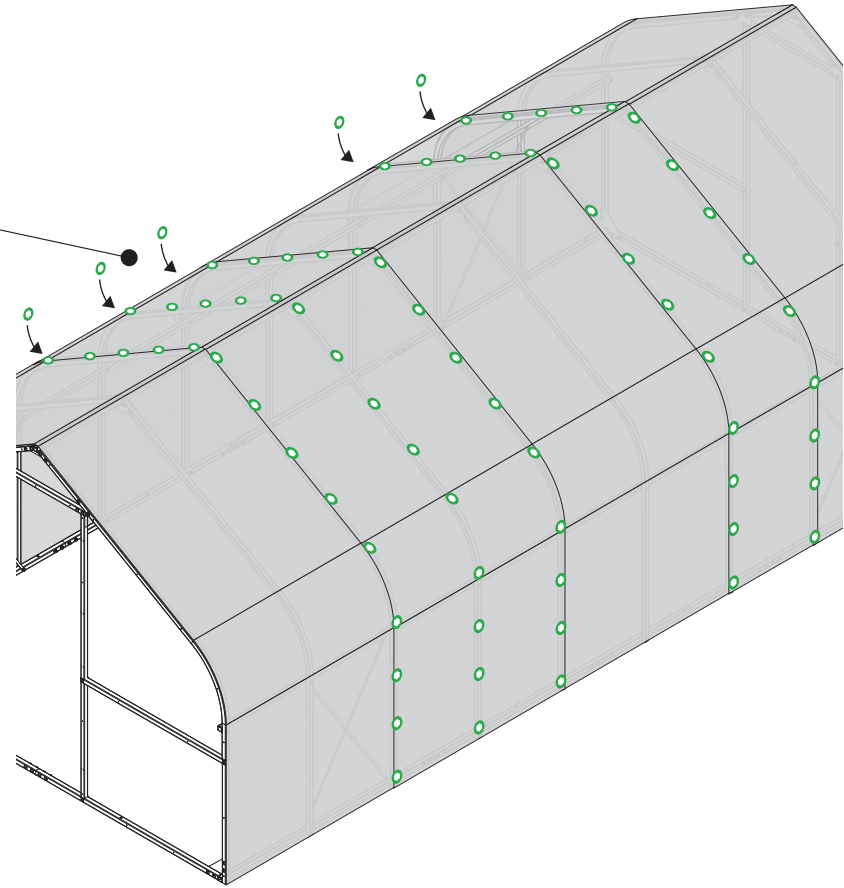
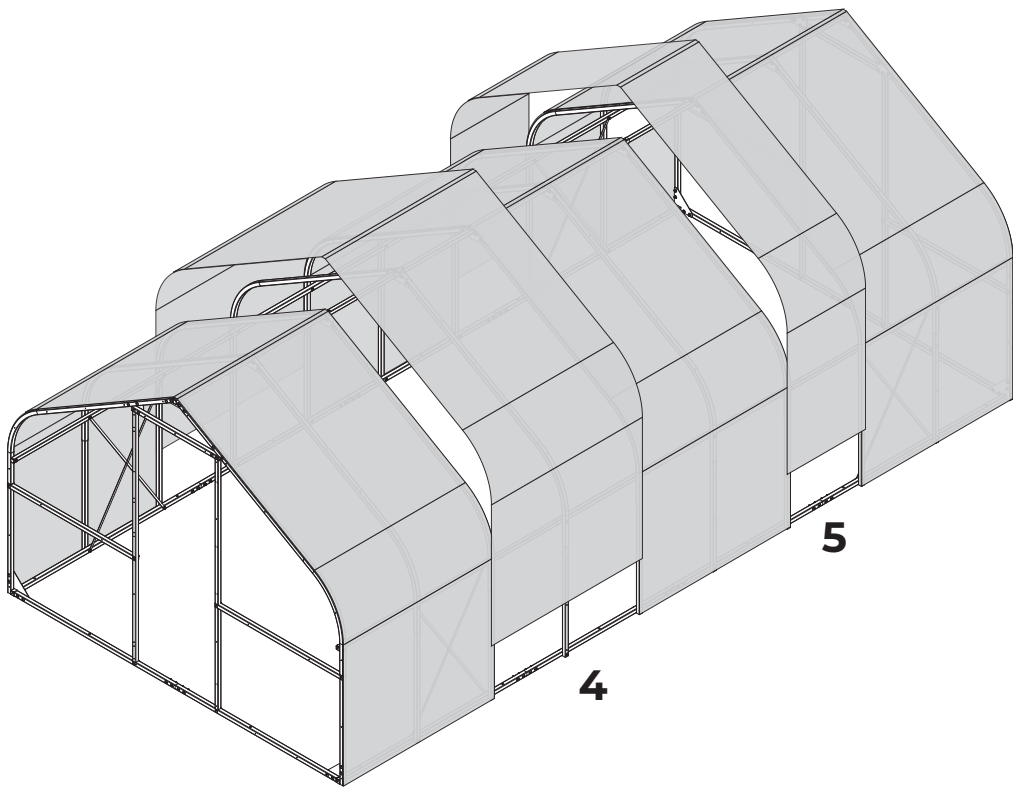
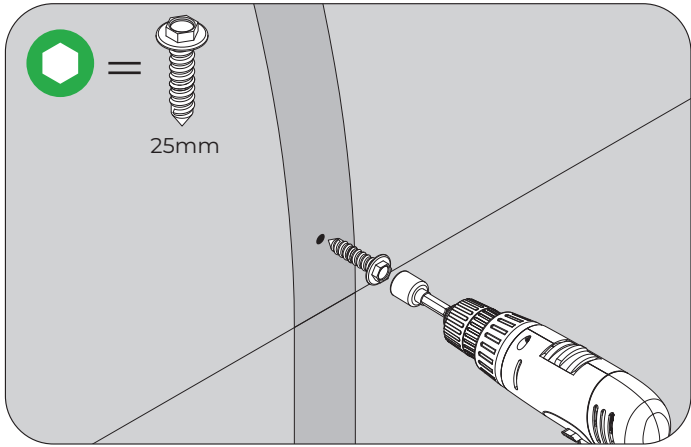
pièces



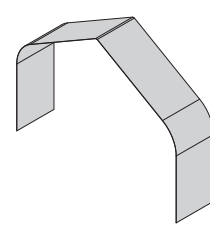
x3 F-03



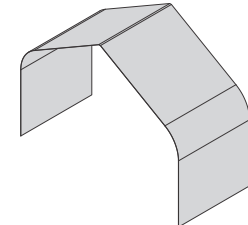
x90 W-2



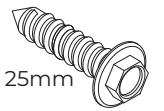
pièces



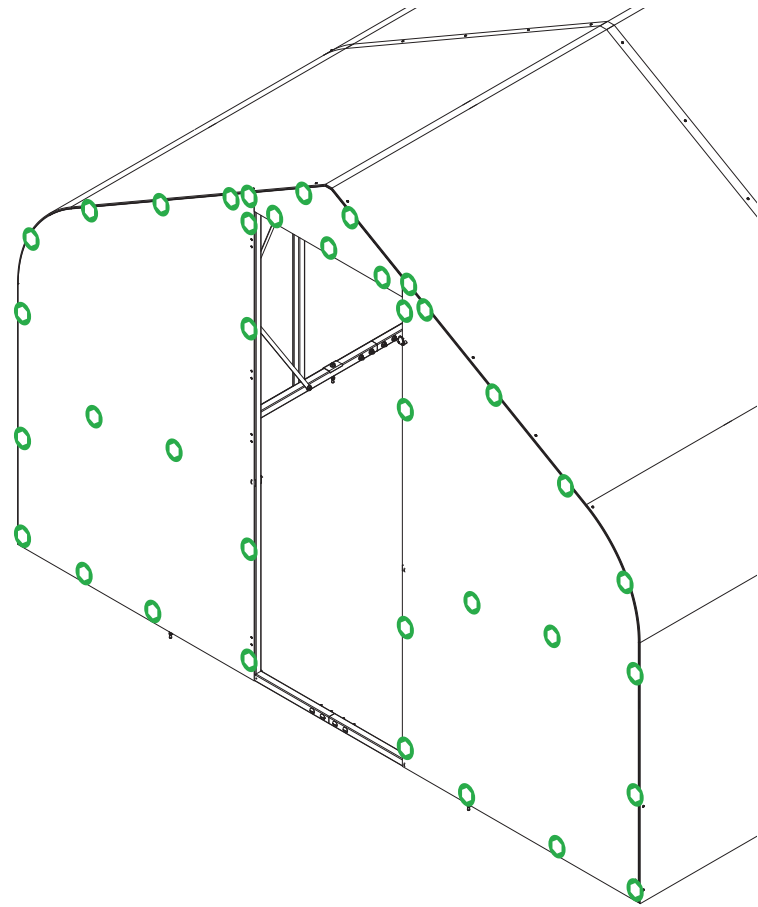
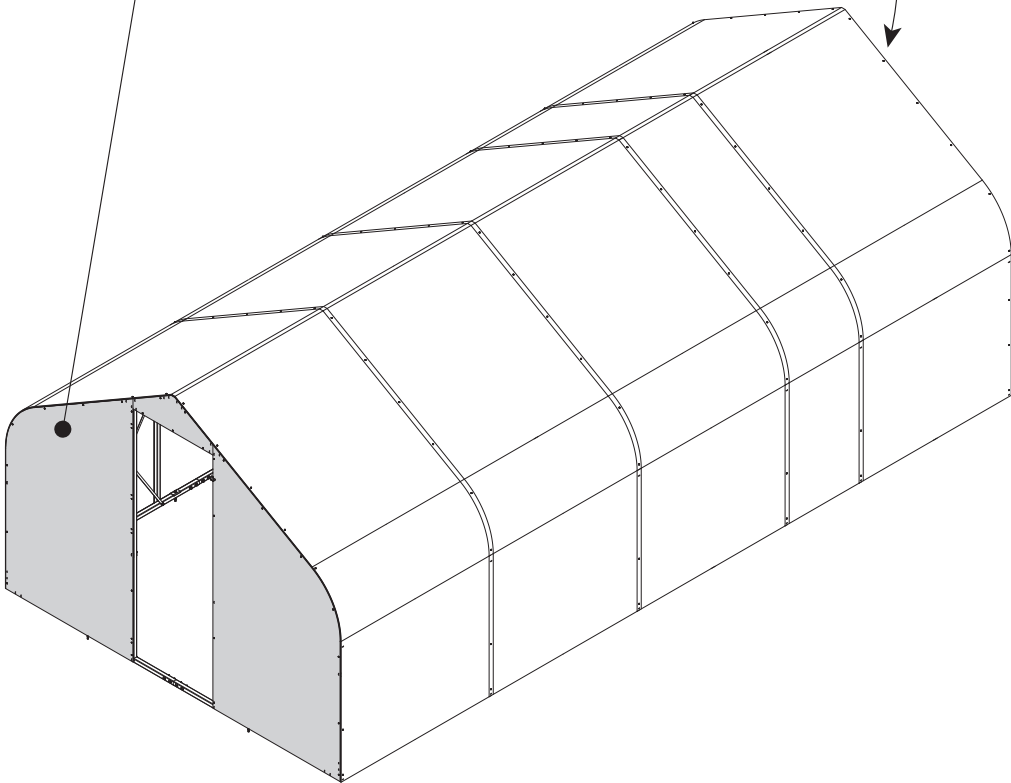
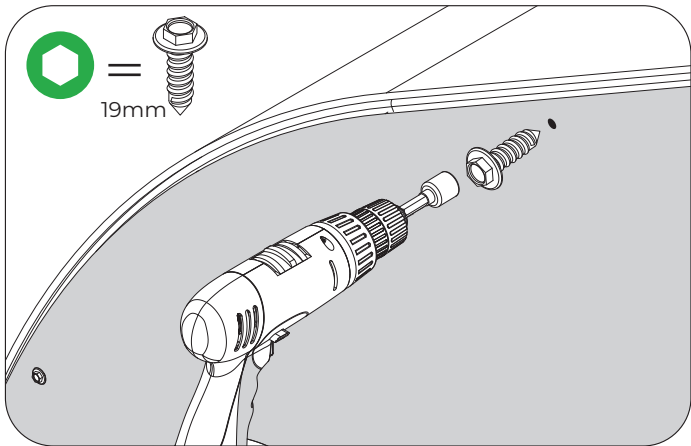
x1 F-03



x1 F-03

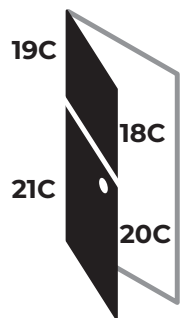


x90 W-2

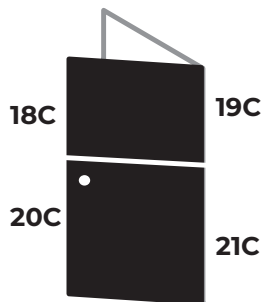


pièces

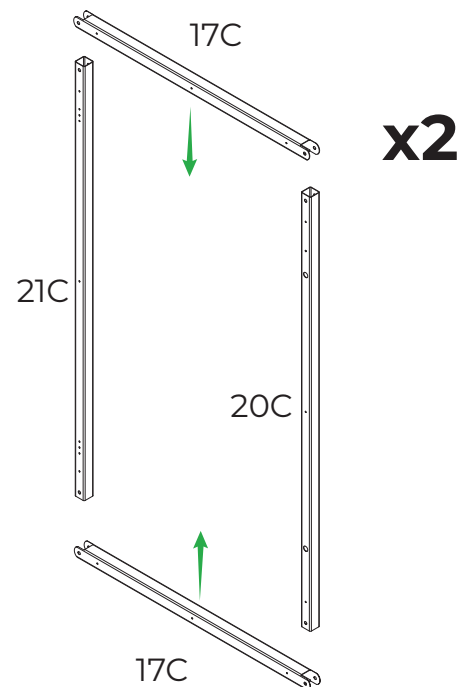
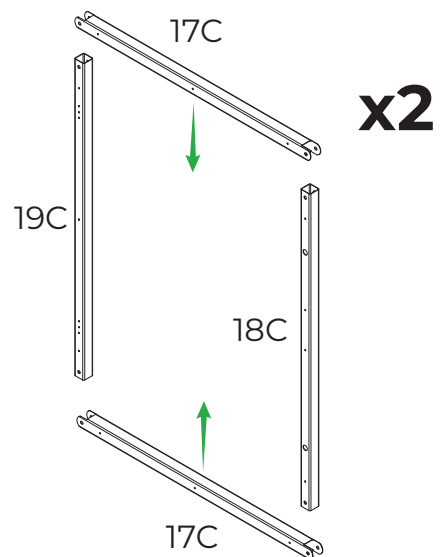
- x2 F-02
 - x4 F-01
 - x74 W-1
-



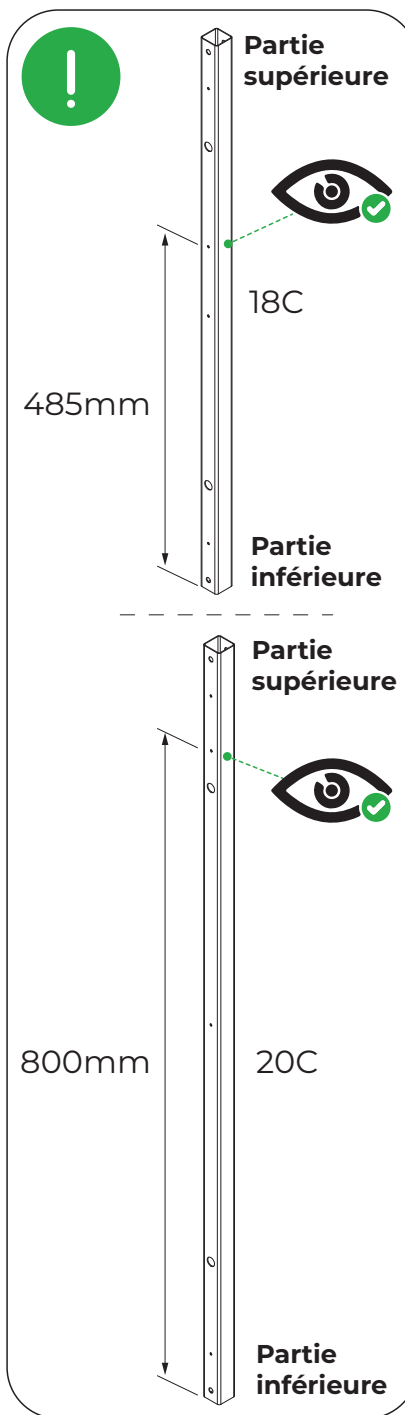
Porte gauche



Porte droite



Les plaques et les profilés doivent être installés à plat. Vérifiez soigneusement les diagonales de la porte.



— pièces

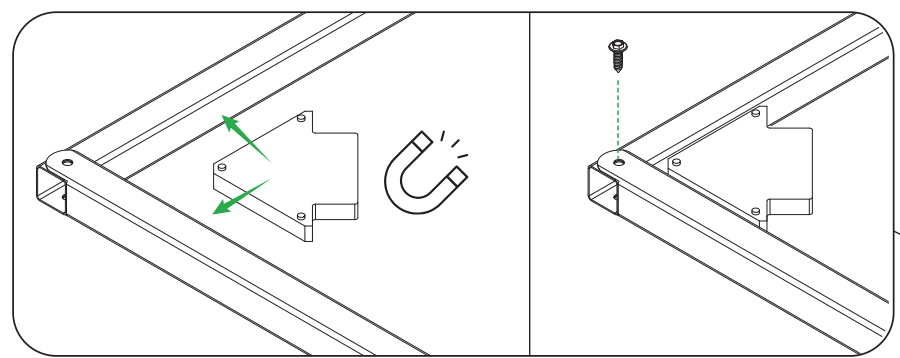
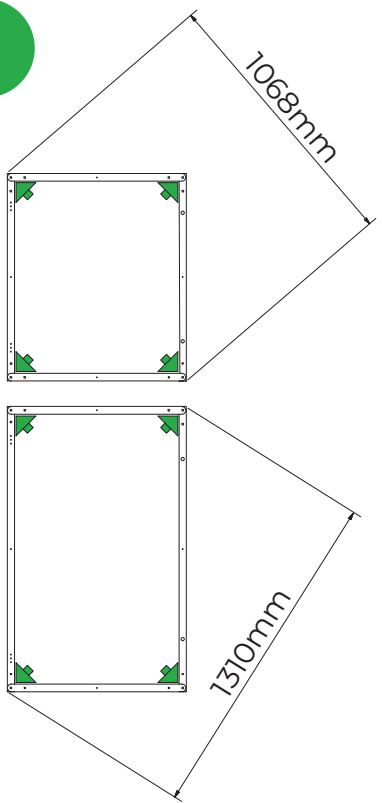
x8 17C 696mm

x2 18C 810mm

x2 19C 810mm

x2 20C 1110mm

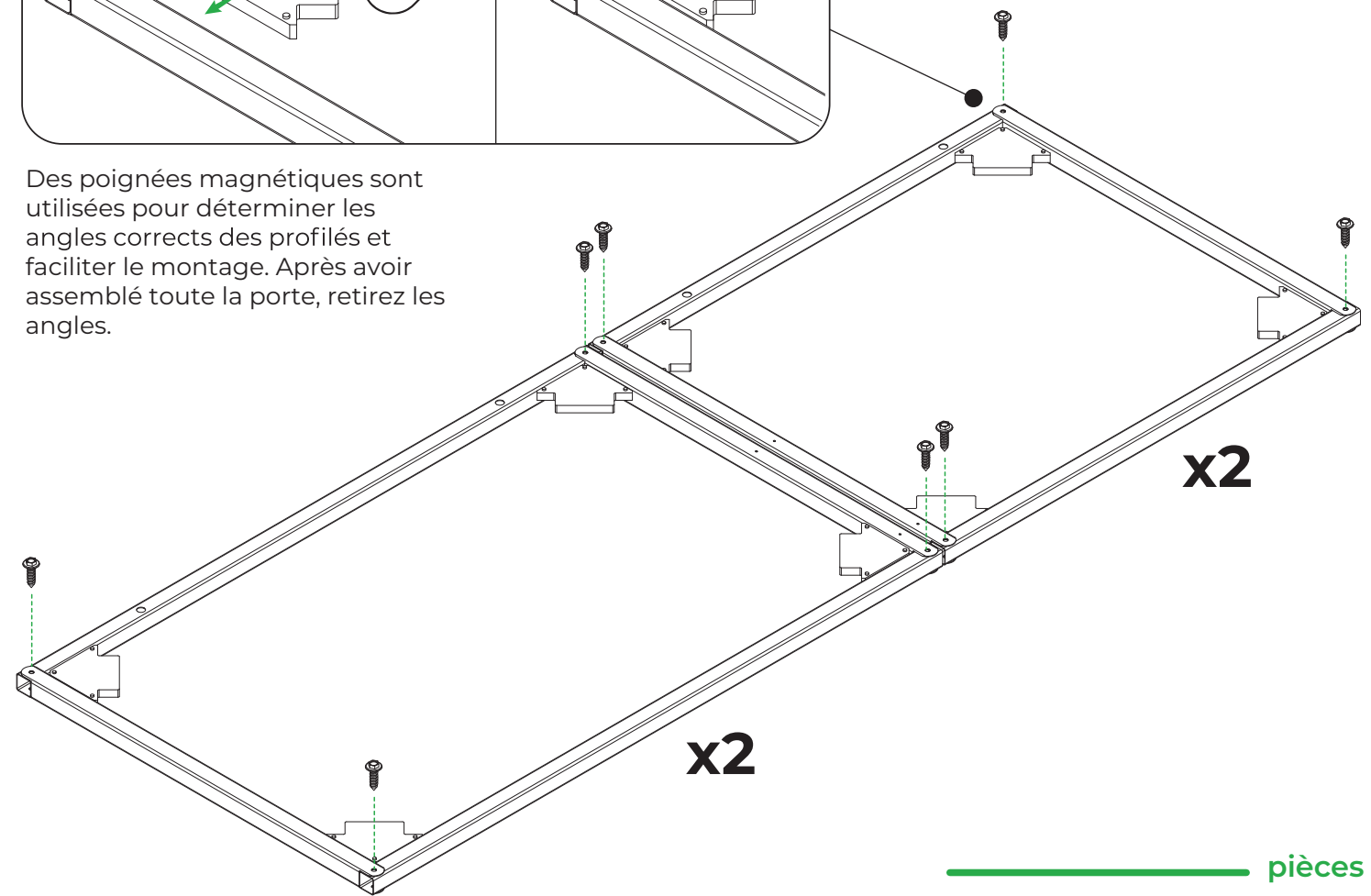
x2 21C 1110mm

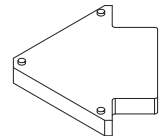
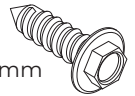


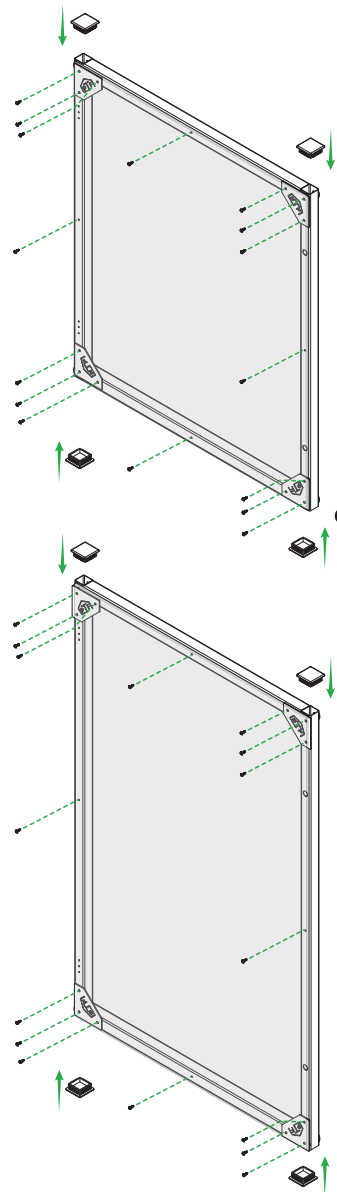
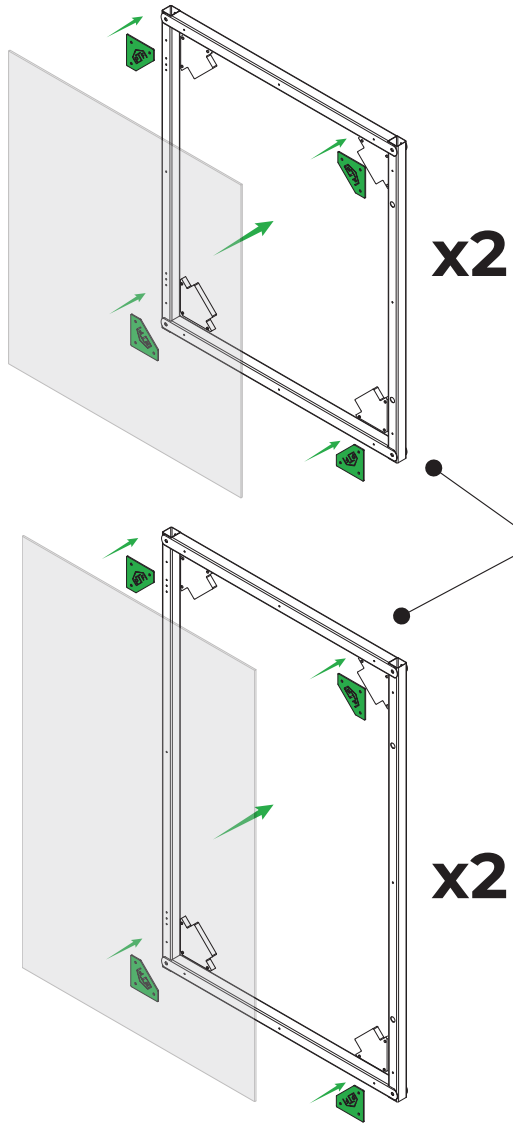
Des poignées magnétiques sont utilisées pour déterminer les angles corrects des profilés et faciliter le montage. Après avoir assemblé toute la porte, retirez les angles.



Les plaques et les profilés doivent être installés à plat. Vérifiez soigneusement les diagonales de la porte.

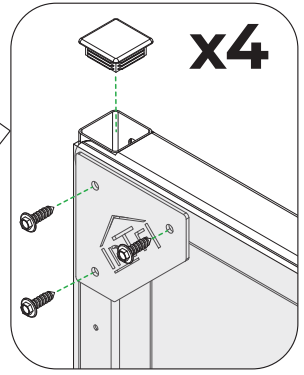


- pièces
-  x4
 -  19mm x16 W-1



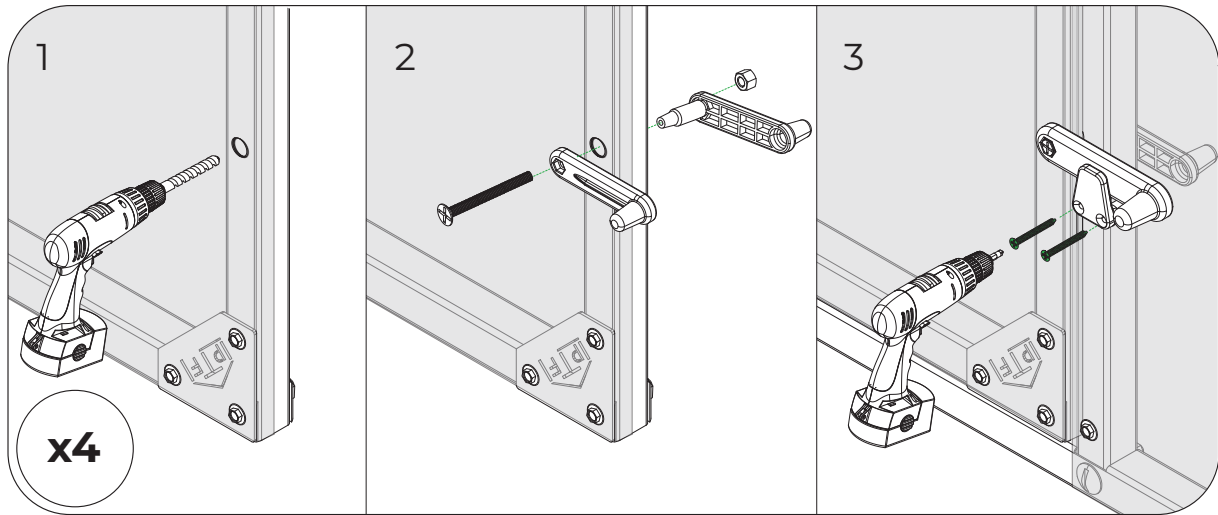
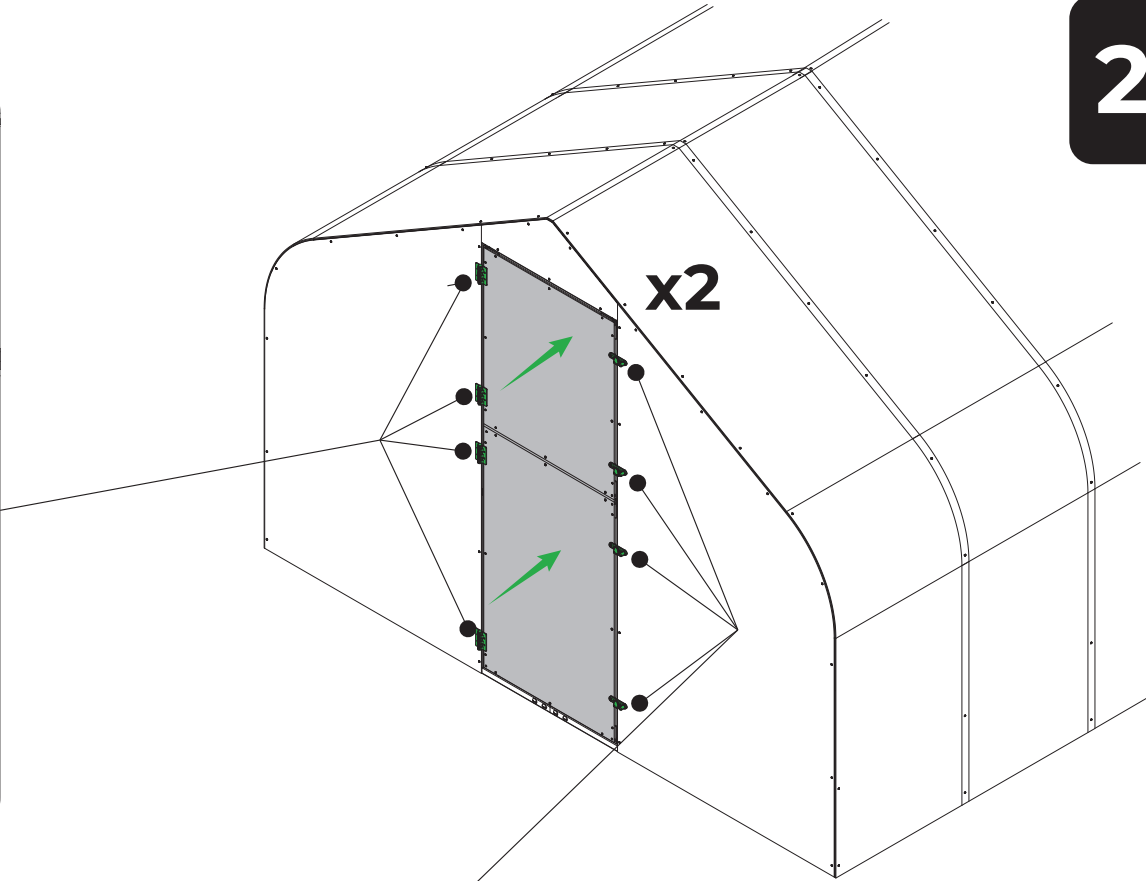
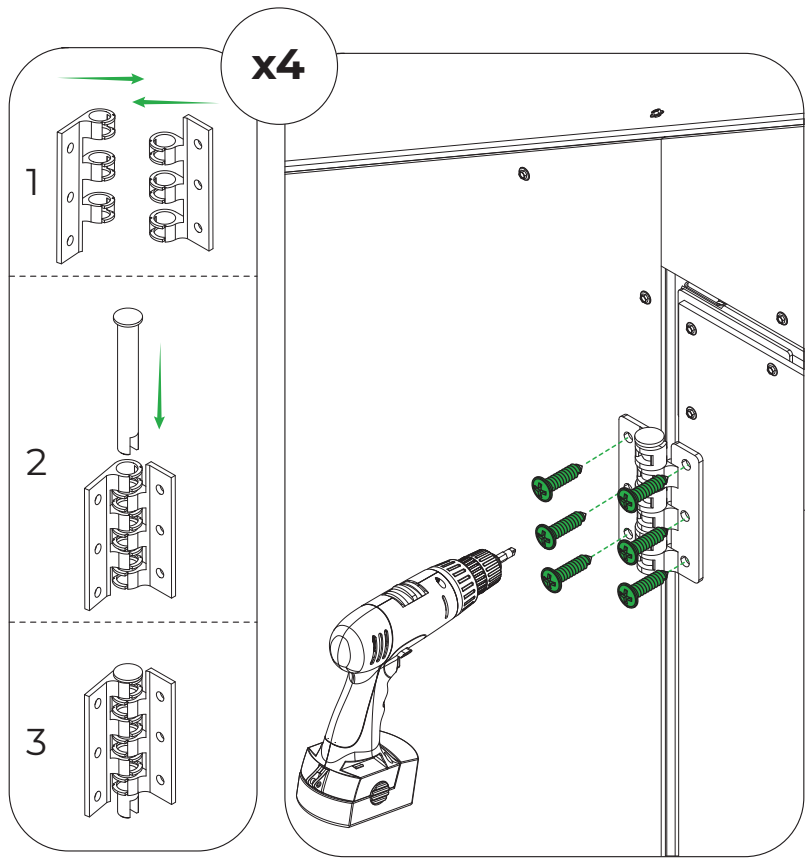
X

Retirez les poignées magnétiques après avoir terminé le montage de la porte.

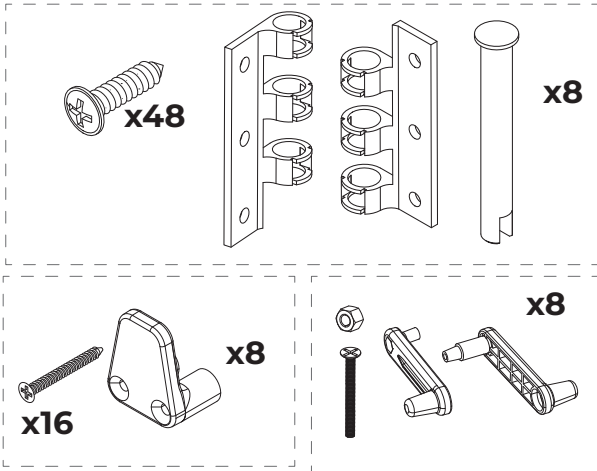


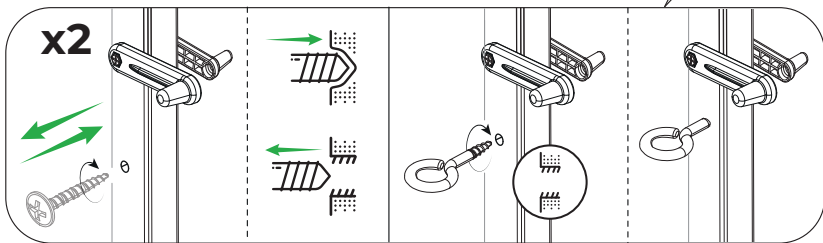
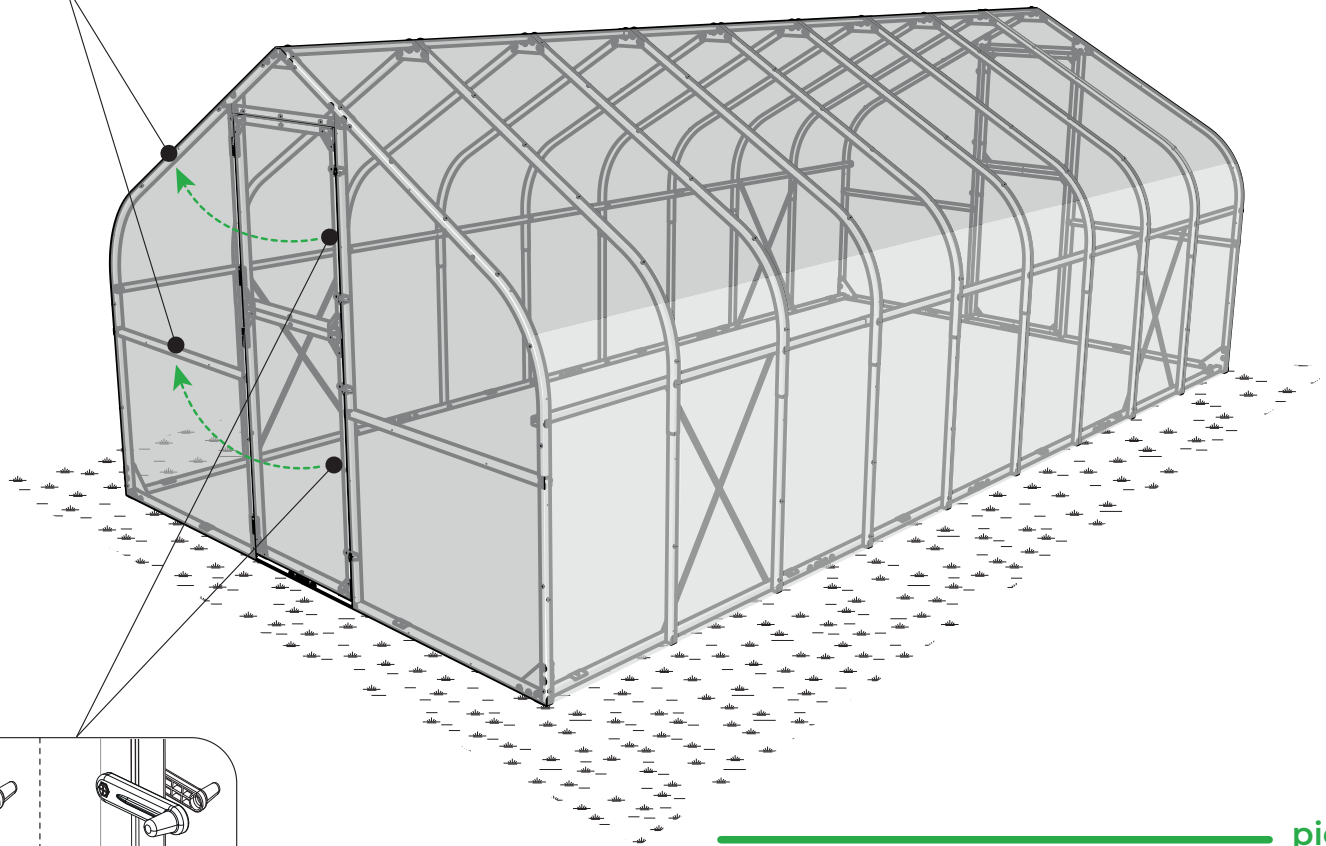
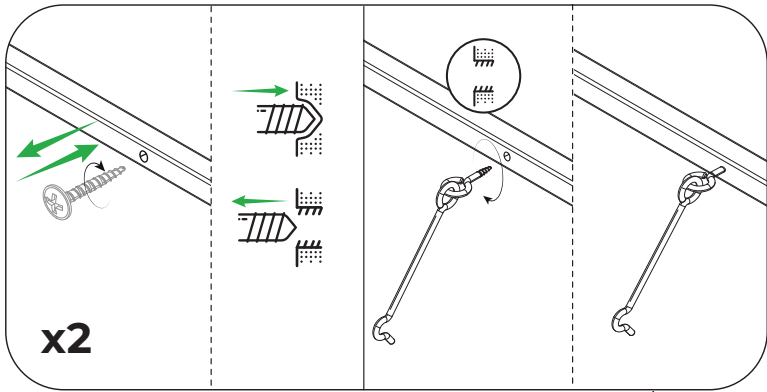
pièces

- x16** Z-1
- x2** F-04
- x64** W-1 (19mm)
- x16** B-05



pièces





- pièces
- x4 GUILLET DE CROCHET
 - x4 CROCHET



SAS FRANCE DIFFUSION

France-Serres
6B, ZA Bel Orme
22970 Ploumagoar

tel.: 02 96 92 09 85
e-mail: contact@france-diffusion.com