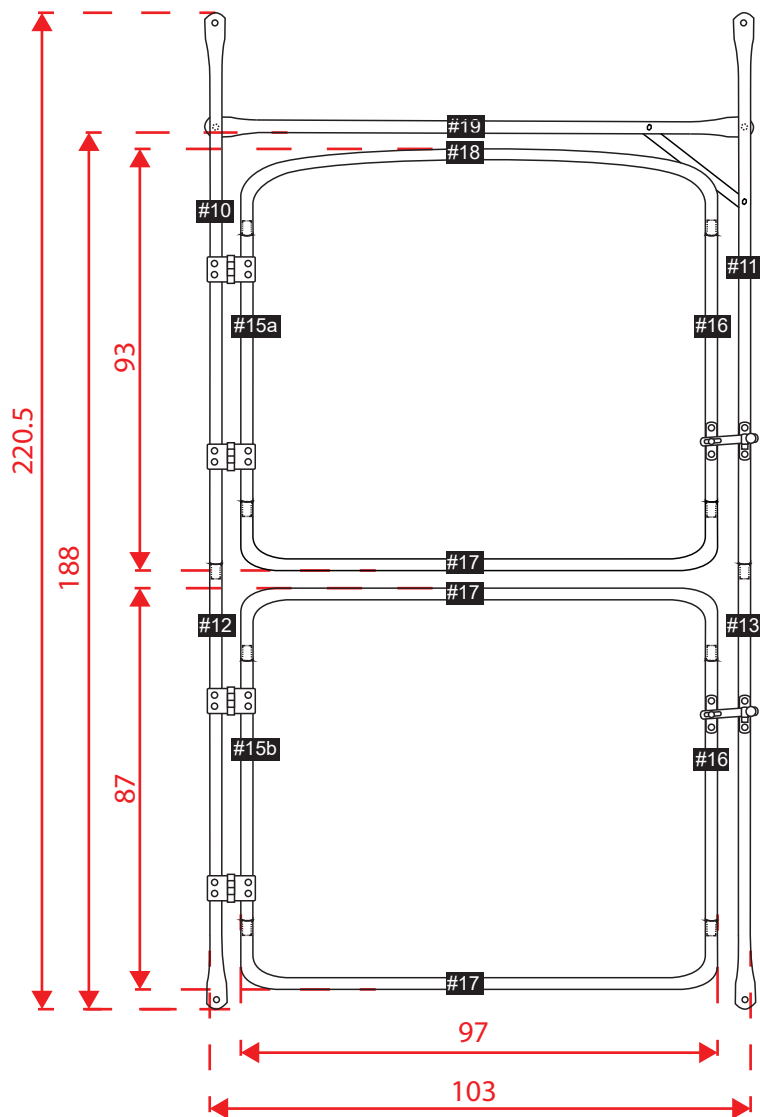
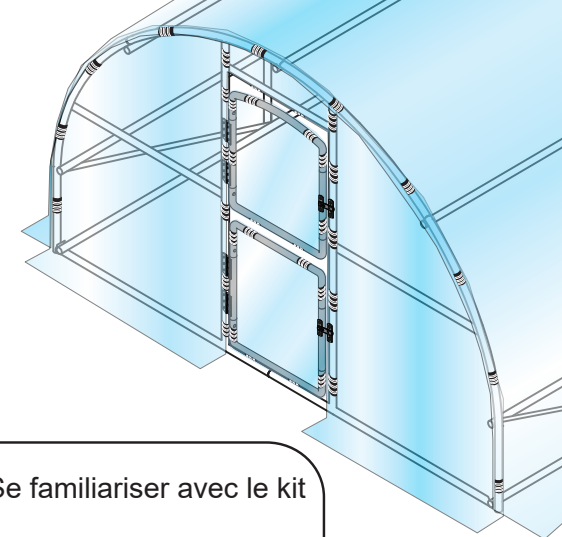


PORTE FERRIÈRE

pour
SERSP32-16
& SP32-28

Le kit de porte se pose très facilement sur n'importe quel pignon des modèles cités ci-dessus.

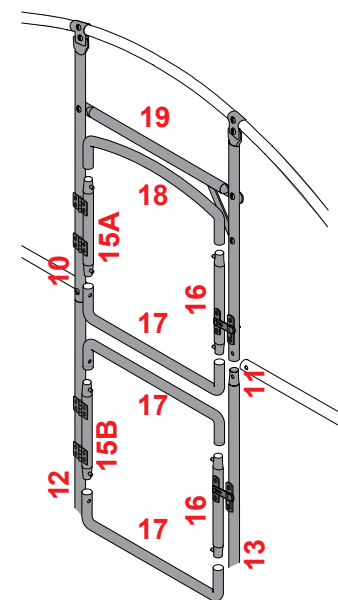
Avant de monter votre porte ferrière, il est nécessaire de bien lire la notice au préalable.



| | | | |
|------|--|------|-------|
| #10 | | 1 pc | Ø32mm |
| #11 | | 1 pc | Ø32mm |
| #12 | | 1 pc | Ø32mm |
| #13 | | 1 pc | Ø32mm |
| #15a | | 1 pc | Ø25mm |
| #15b | | 1 pc | Ø25mm |
| #16 | | 2 pc | Ø25mm |
| #17 | | 3 pc | Ø25mm |
| #18 | | 1 pc | Ø25mm |
| #19 | | 1 pc | Ø32mm |

| | | | | | |
|-----|--------|-----|--------|------|--------|
| | 1 pc | M6 | 30 pcs | M5 | 8 pcs |
| #V2 | 16 pcs | #V3 | 4 pcs | #V4 | 2 pcs |
| #V5 | 8 pcs | #V6 | 4 pcs | #V7 | 4 pcs |
| #B | 1 pc | #C | 4 pcs | #D&E | 2 pcs |
| #F | 4 pcs | Ø32 | 9 pc | Ø25 | 16 pcs |

Étape 1: Se familiariser avec le kit



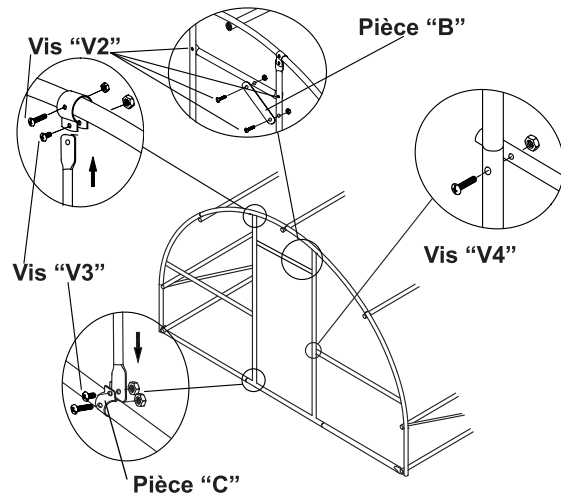
Sortir les pièces du kit et les disposer de manière à distinguer les références de chaque tube.

Les éléments représentés ci-dessus en **gris** sont tous inclus dans le présent kit.

Conseil ! Avant de démonter la porte existante de votre serre SP : comparer un montant du kit et de votre serre peut vous éviter de débacher inutilement en cas d'incompatibilité.

SCHÉMA DE MONTAGE

Étape 2: Préparer le pignon, et monter le kit de porte fermière



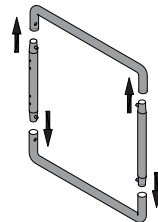
Enlever la bâche de votre pignon.

Démonter le cadre et la porte du pignon.

Assembler les montants de la porte fermière, sans trop serrer les vis. Comme indiqué sur le dessin ci-dessus.

Une fois le cadre monté, clipser les éléments des portes ensemble comme ci-contre.

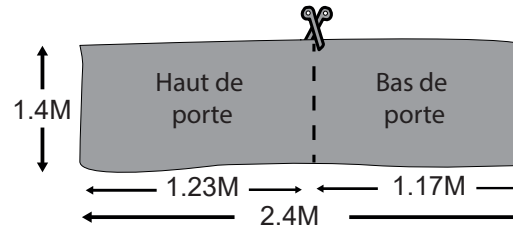
Serrer toutes les vis.



Étape 3: Découper les bâches de porte

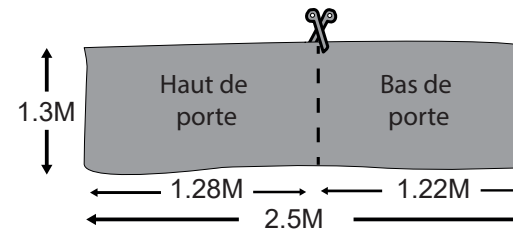
A. Découper la bâche en 2 parties comme ci-dessous **selon le modèle choisi à l'achat**.

BACHE THERMIQUE



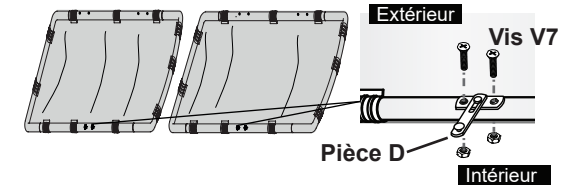
OU

BACHE THERMIQUE DIFFUSANTE

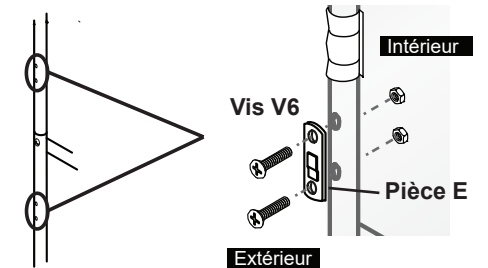


Étape 4 : Bâcher les pignons, visser les poignées et charnières

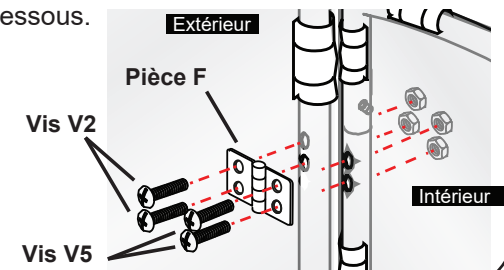
A. Clipser les bâches sur les portes. Ensuite, visser les poignées.



B. Bâcher le pignon (voir la notice de votre serre). Puis visser les butées de poignées sur les montants #11 et #13.



C. Assembler les battants sur les montants #10 et #12 en vissant les charnières comme ci-dessous.



FRANCE DIFFUSION - 6B, ZA Bel Orme - 22 970 PLOUMAGOAR
02 96 92 09 85 - contact@france-diffusion.com

Félicitations! Vous avez monté votre porte fermière! Nous vous invitons à partager vos photos et commentaires à contact@france-diffusion.com

Lors de la fixation des bâches, découper des lamelles dans les chutes et les insérer dans les clips peut vous aider à protéger la bâche lors du clipsage
- Besoin d'une nouvelle bâche ? Contactez-nous !
- A la recherche d'un récupérateur d'eau de pluie ? Rendez-vous sur notre site web !